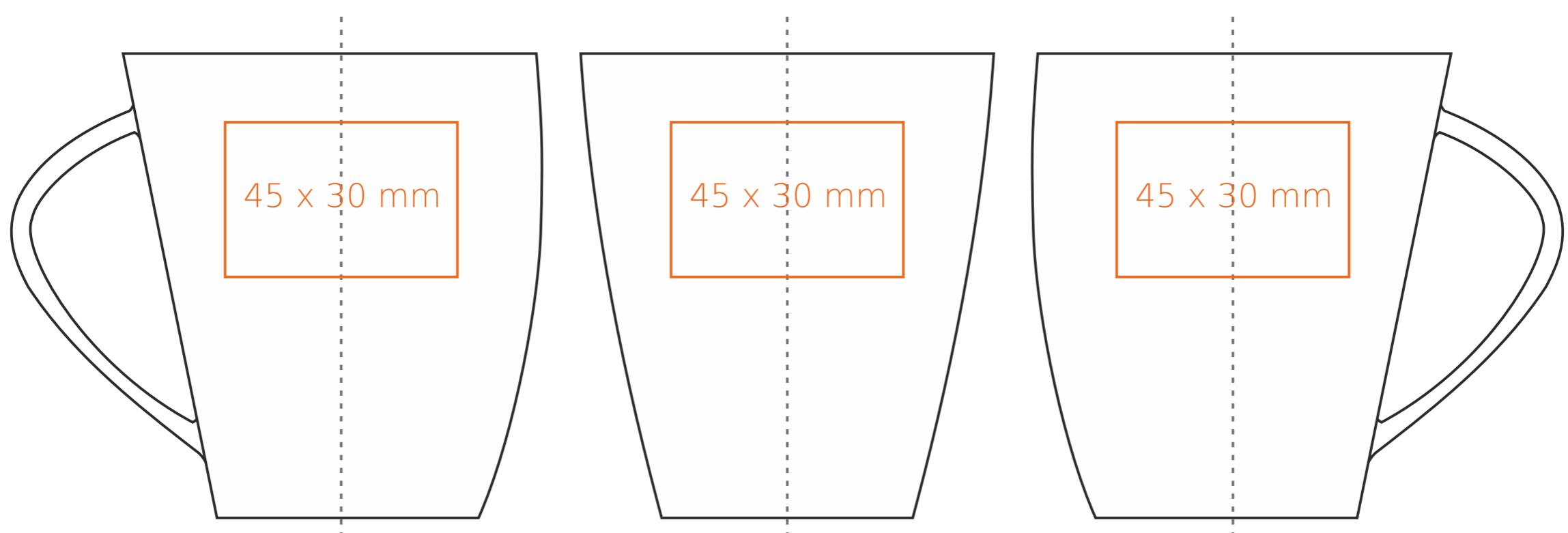


M/006 **Kick**

210 ml / h: 90 mm / Ø 78 mm



Henkeldruck	- 50 x 10 mm
Druck auf der Innerseite	- 40 x 20 mm
Bodendruck innen	- Ø 30 mm
Bodendruck außen	- Ø 30 mm

\*Für Projekte mit Transferdruckverfahren außerhalb unserer Standarddruckfläche bitte unser Beratungsteam kontaktieren.

## Bedeutung

- Transferdruck
- Sensitive Touch