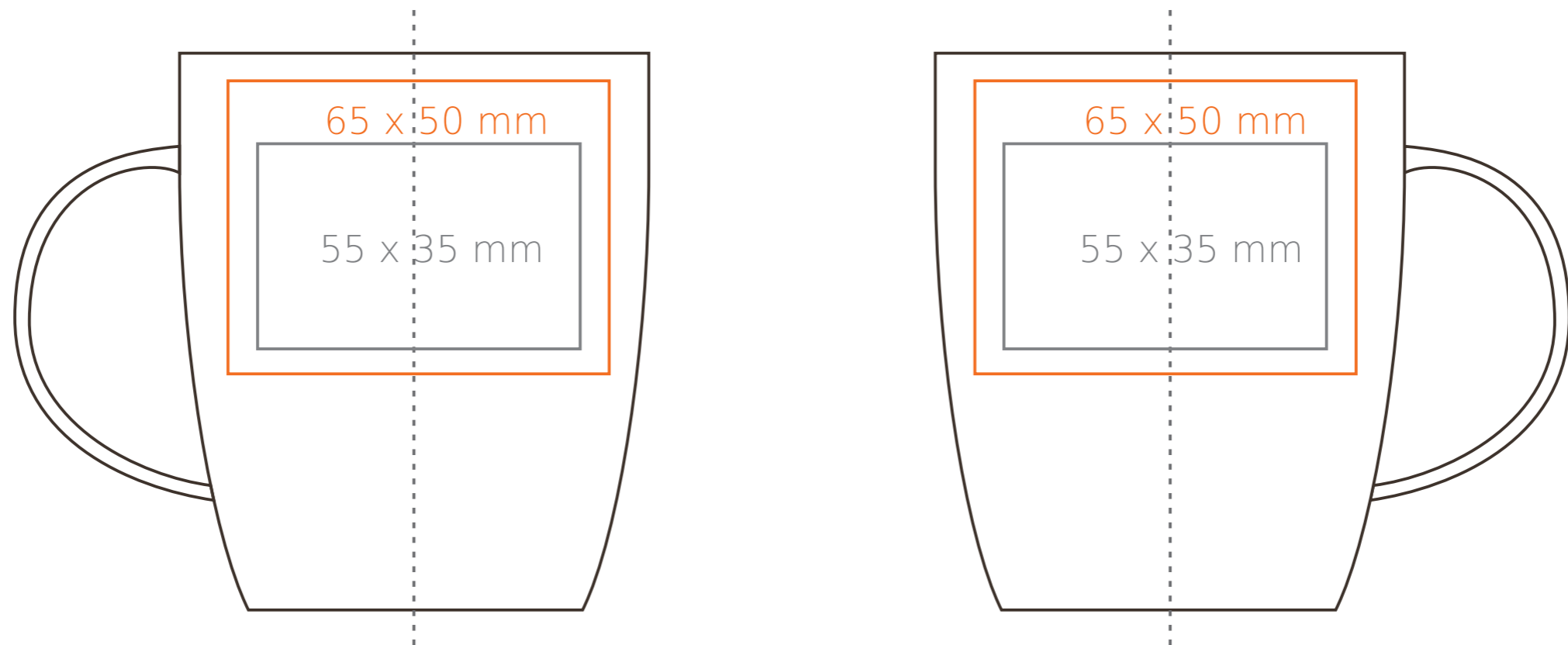
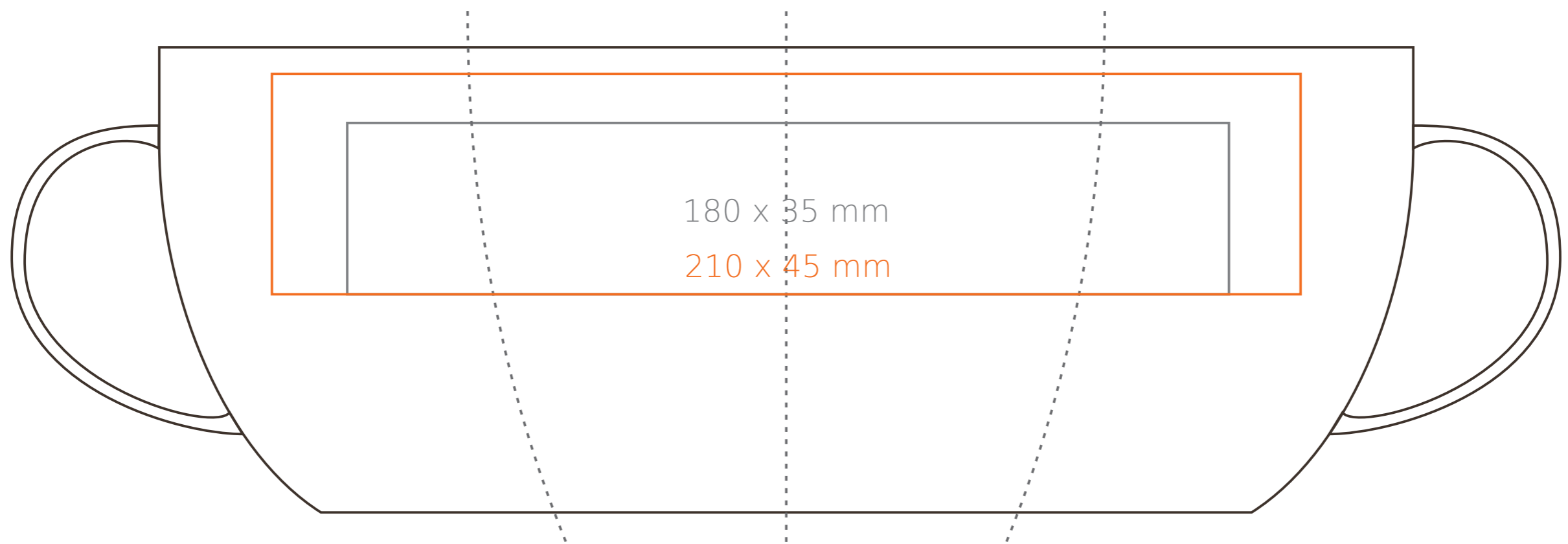


M/036 Mini Specta

280 ml / h: 94 mm / Ø 82 mm



- Henkeldruck - 50 x 10 mm
- Druck auf der Innerseite - 40 x 15 mm
- Bodendruck innen - Ø 40 mm
- Bodendruck außen - Ø 40 mm

*Für Projekte mit Transferdruckverfahren außerhalb unserer Standarddruckfläche bitte unser Beratungsteam kontaktieren.

Bedeutung

- Transferdruck
- Sensitive Touch
- Direktdruck