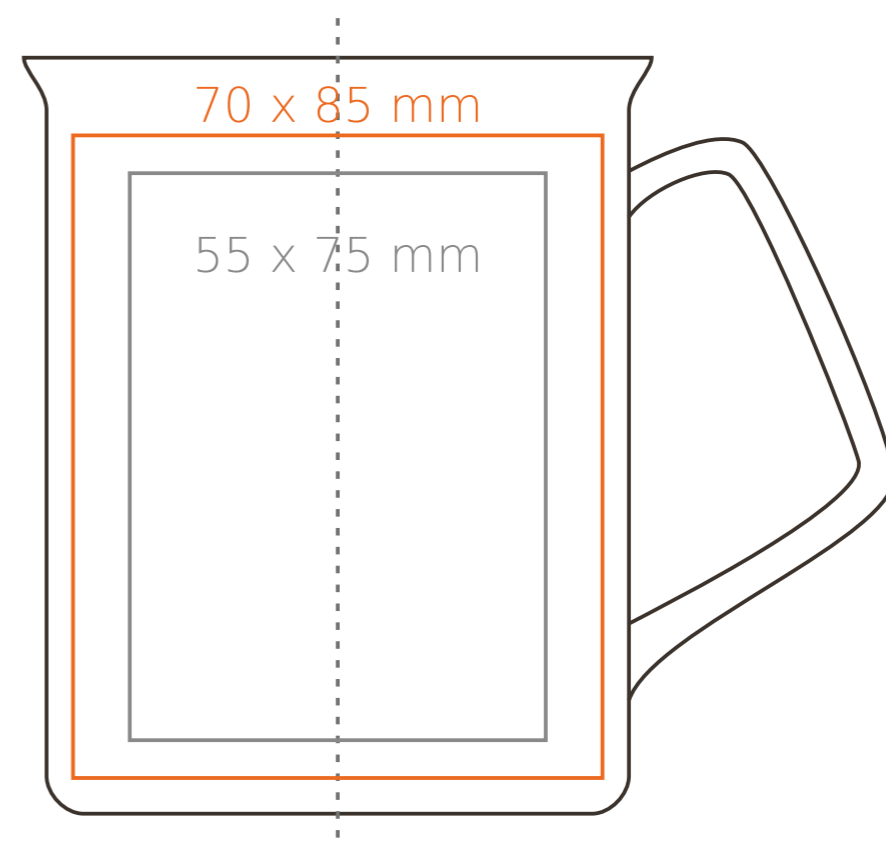
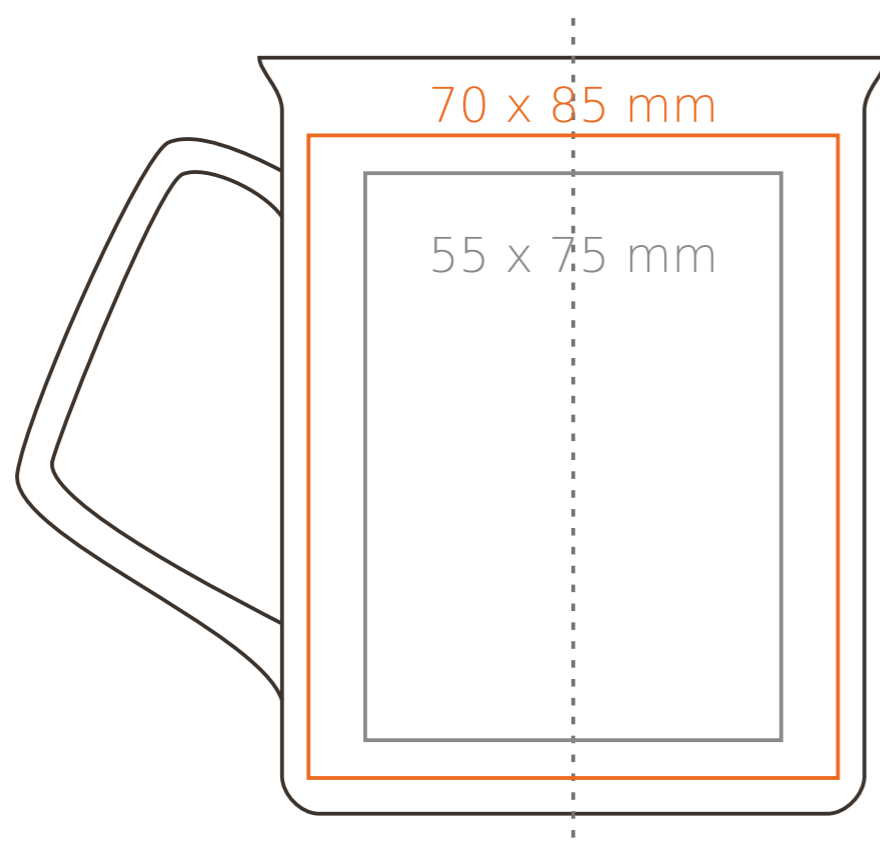
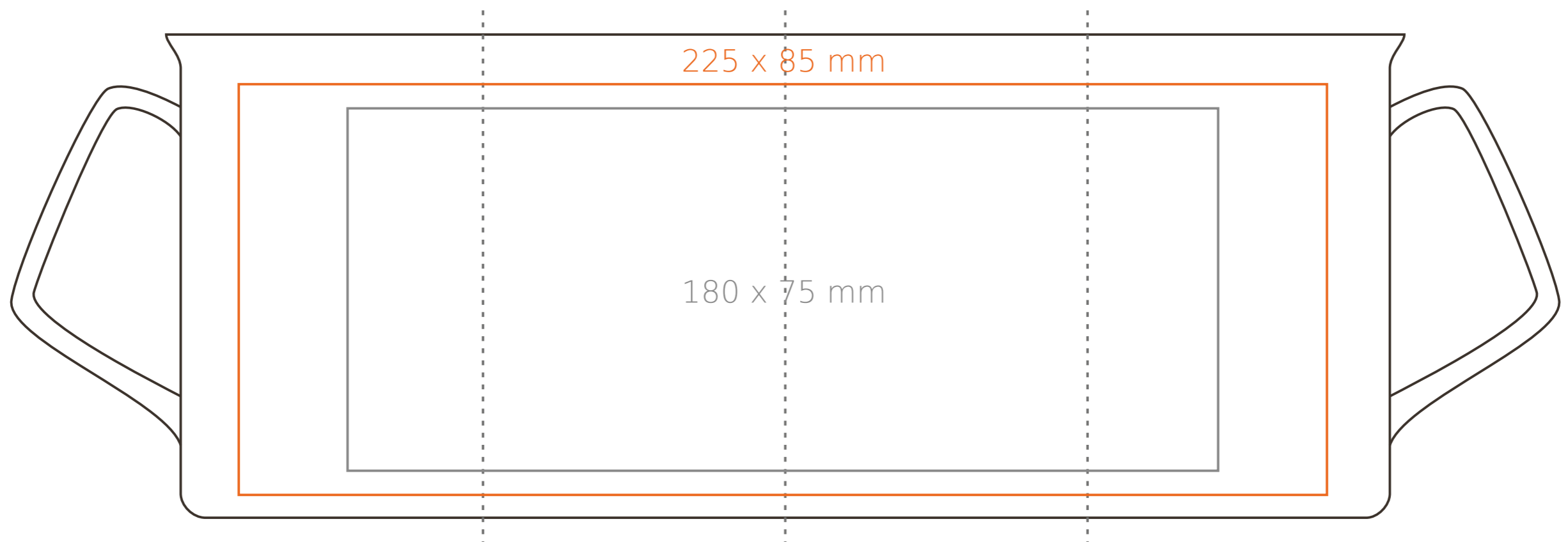


M/044 London

330 ml / h: 106 mm / Ø 83 mm



- Druck auf der Innerseite - 40 x 25 mm
- Bodendruck innen - Ø 30 mm
- Bodendruck außen - Ø 30 mm

*Für Projekte mit Transferdruckverfahren außerhalb unserer Standarddruckfläche bitte unser Beratungsteam kontaktieren.

[Wie sollten die Projekte für den Druck vorbereitet werden](#)

Bedeutung

- Transferdruck
- Sensitive Touch
- Direktdruck