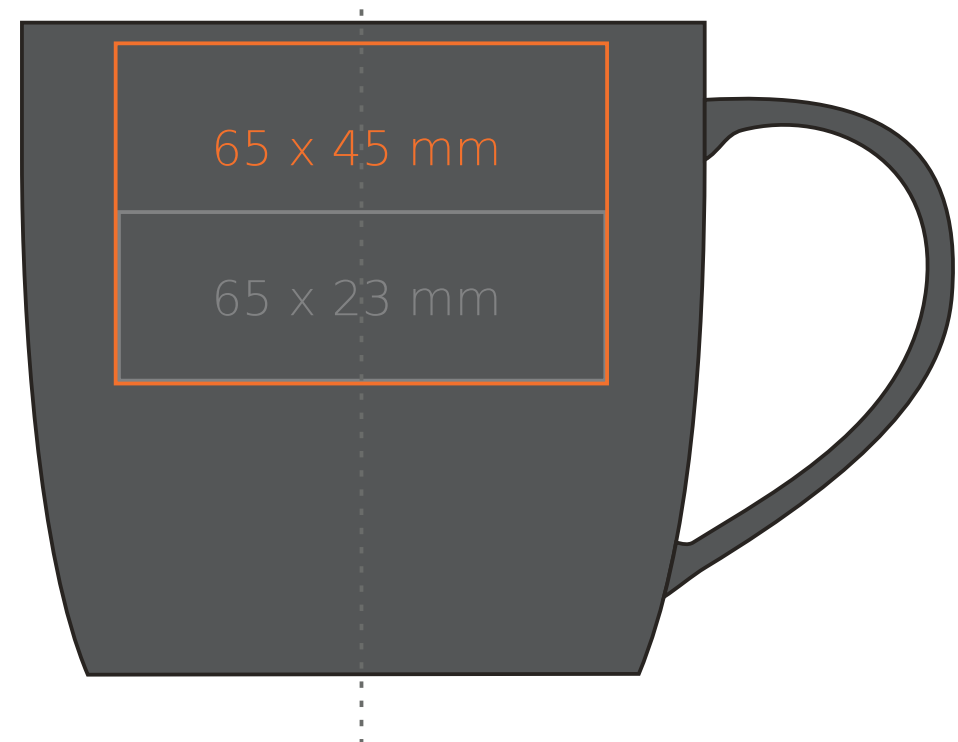
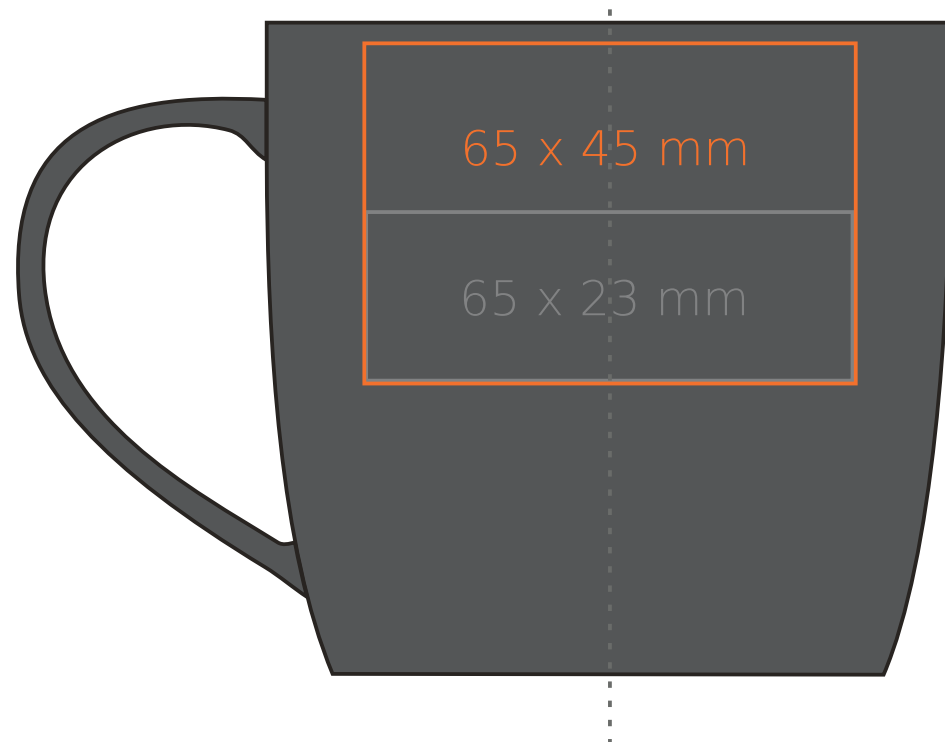
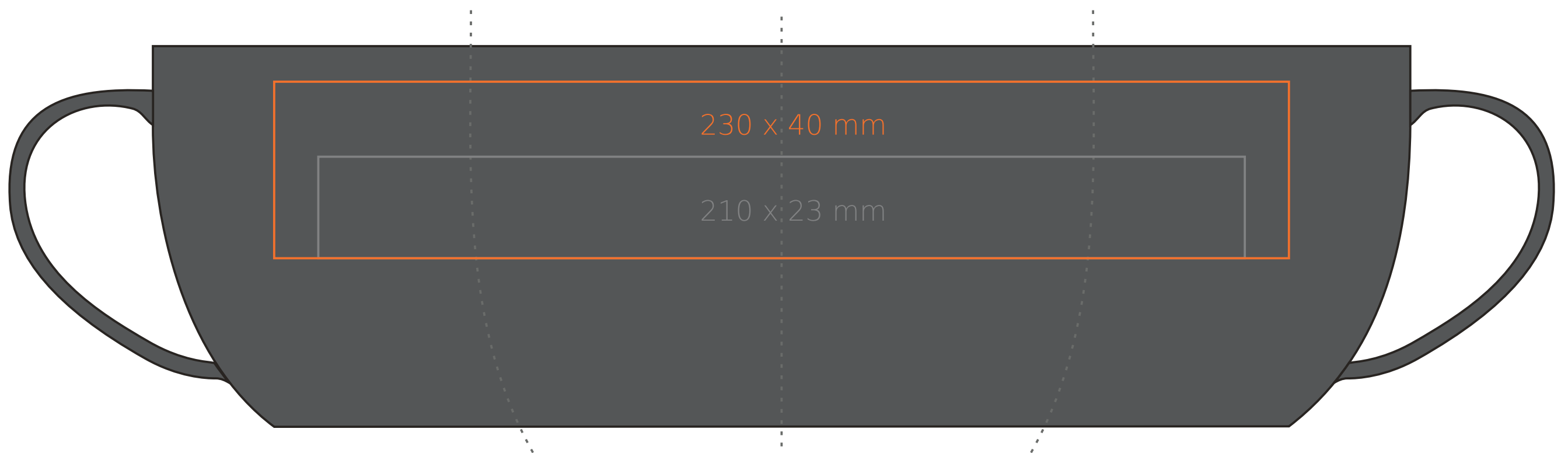


# M/067 Handy Supreme

300 ml / h: 85 mm / Ø 92 mm



Henkeldruck	- 50 x 10 mm
Druck auf der Innerseite	- 50 x 20 mm
Bodendruck innen	- Ø 40 mm
Bodendruck außen	- Ø 45 mm

\*Für Projekte mit Transferdruckverfahren außerhalb unserer Standarddruckfläche bitte unser Beratungsteam kontaktieren.

## Bedeutung

- Transferdruck
- Sensitive Touch
- Direktdruck