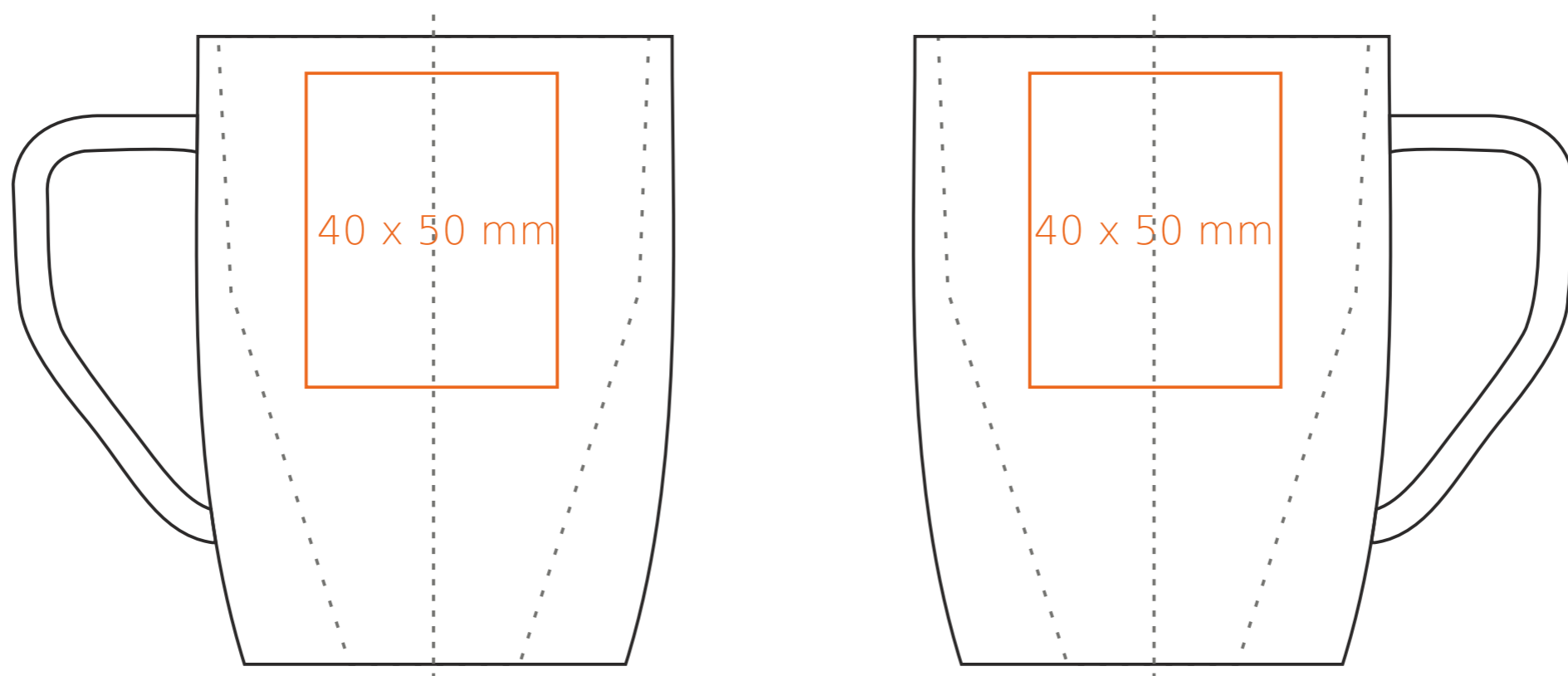


M/071 Edge

280 ml / h: 99 mm / Ø 70x70mm



Henkeldruck	- 30 x 10 mm
Druck auf der Innerseite	- 35 x 20 mm
Bodendruck innen	- Ø 30 mm
Bodendruck außen	- Ø 30x10 mm

*Für Projekte mit Transferdruckverfahren außerhalb unserer Standarddruckfläche bitte unser Beratungsteam kontaktieren.

Bedeutung

- Transferdruck
- Sensitive Touch