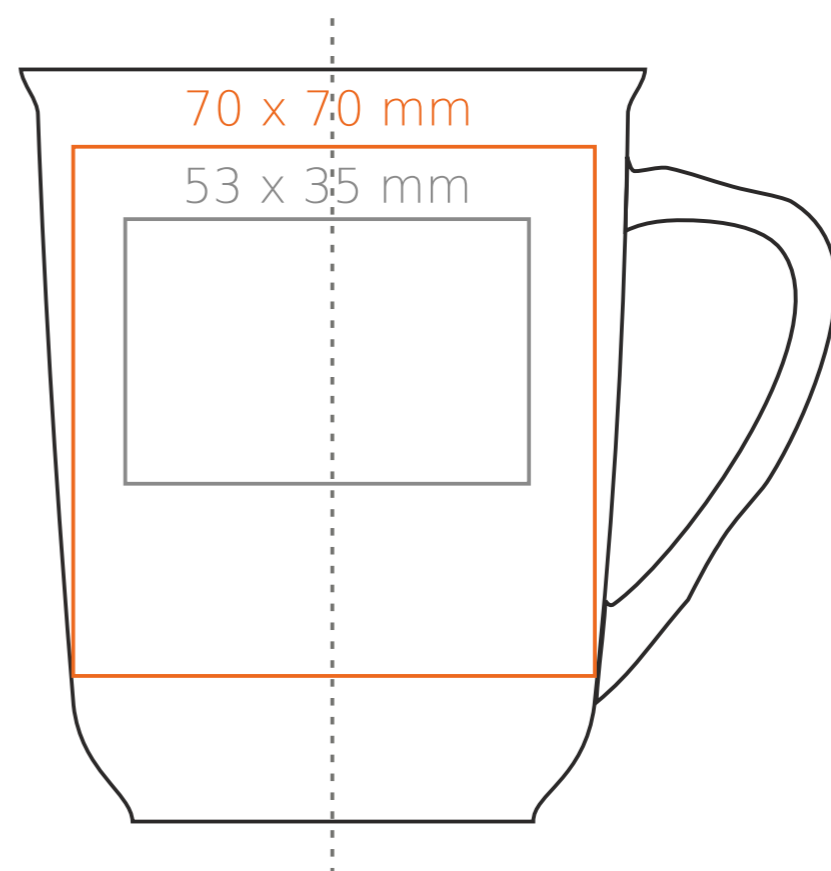
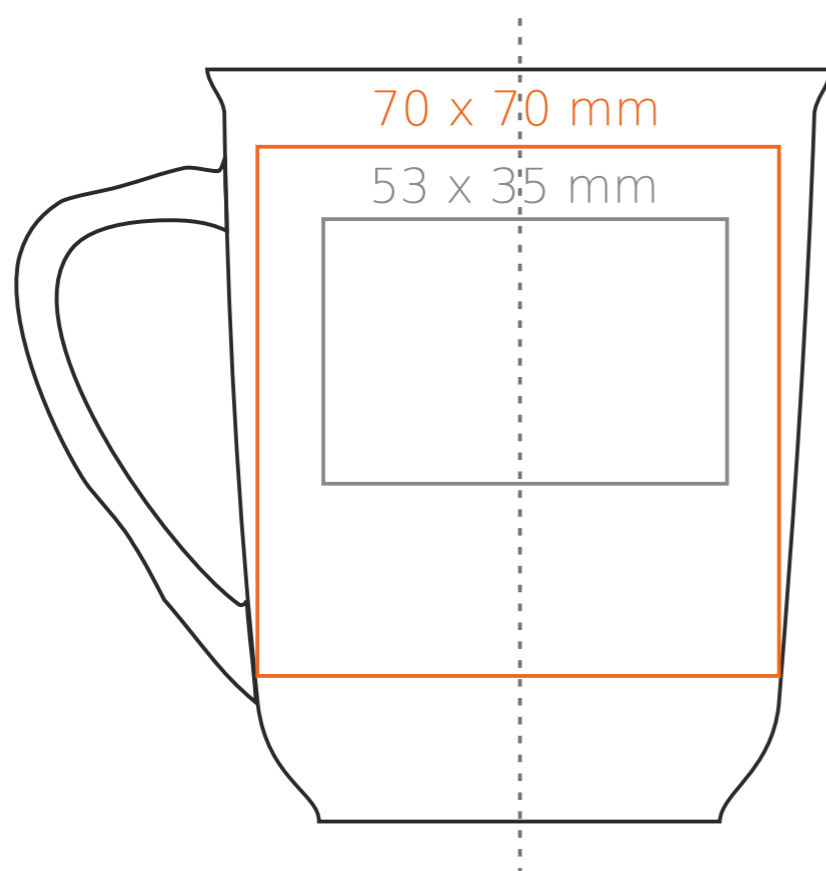
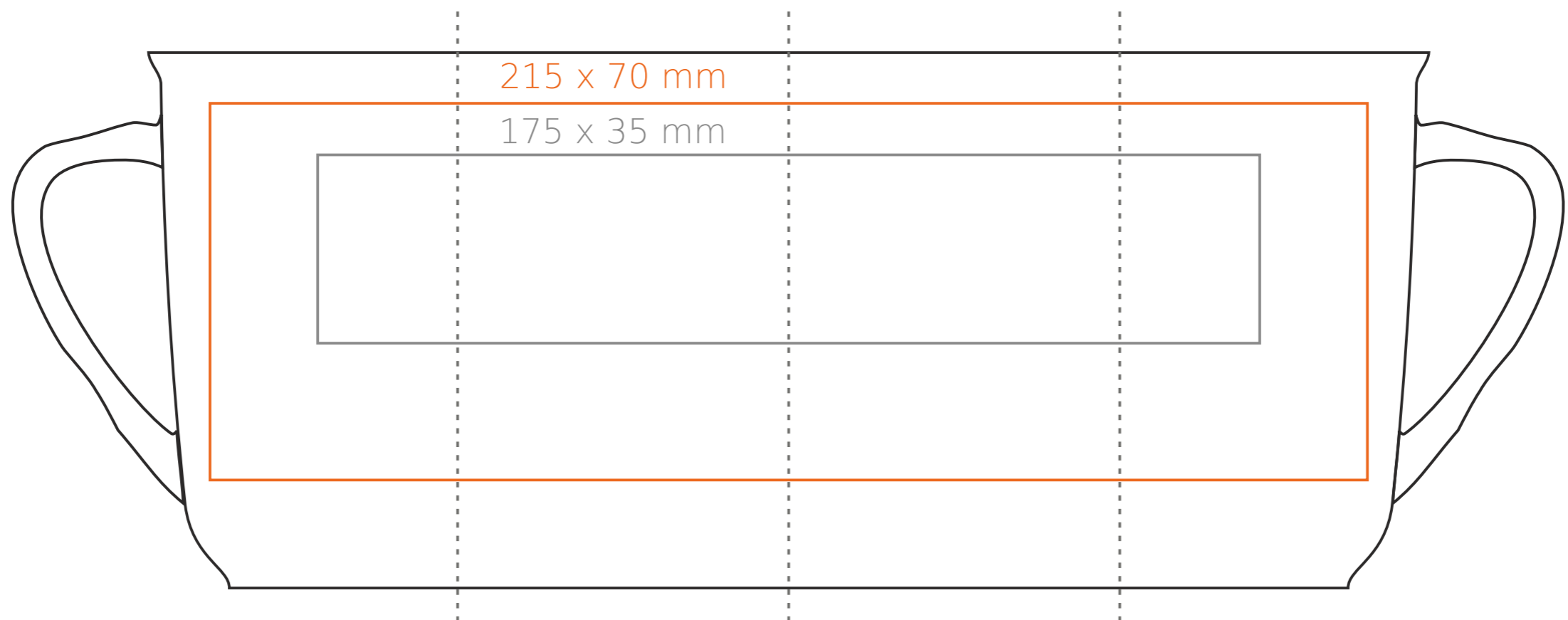


M/080 Ergo

280 ml / h: 100 mm / Ø 85 mm



- Henkeldruck - 20 x 10 mm
- Druck auf der Innerseite - 50 x 20 mm
- Bodendruck innen - Ø 40 mm
- Bodendruck außen - Ø 40 mm

*Für Projekte mit Transferdruckverfahren außerhalb unserer Standarddruckfläche bitte unser Beratungsteam kontaktieren.

Bedeutung

- Transferdruck
- Sensitive Touch
- Direktdruck