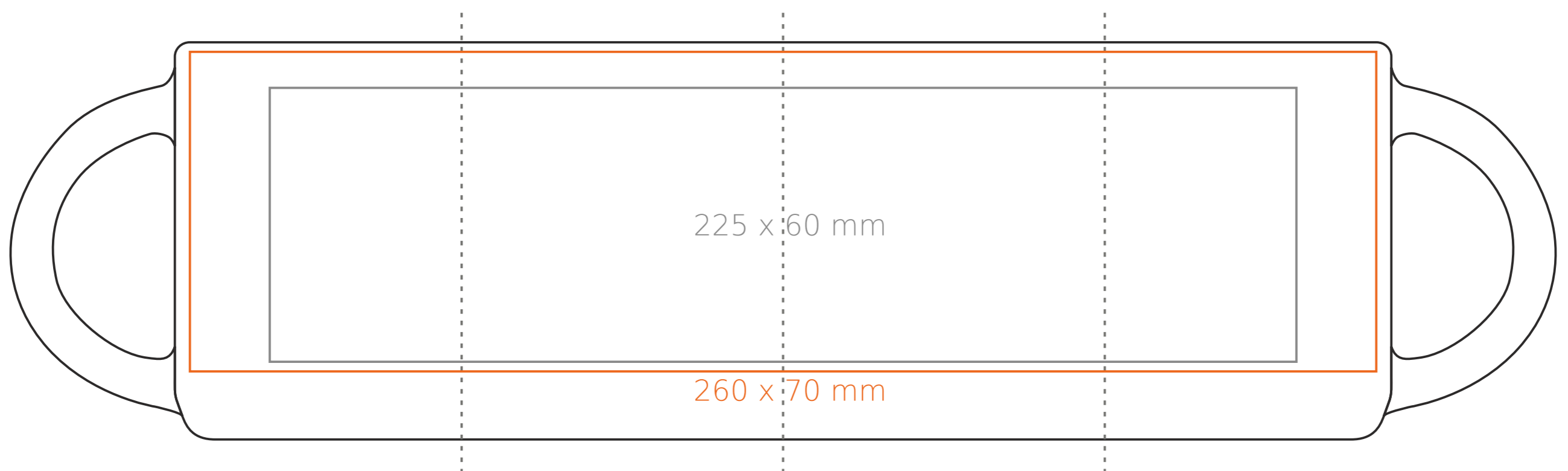
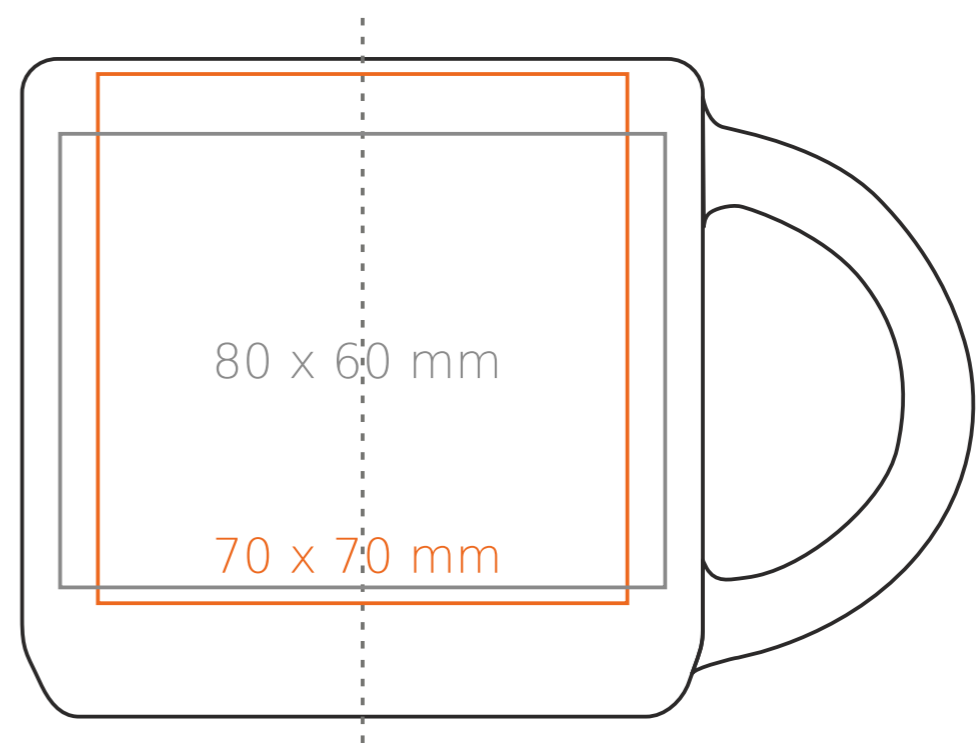
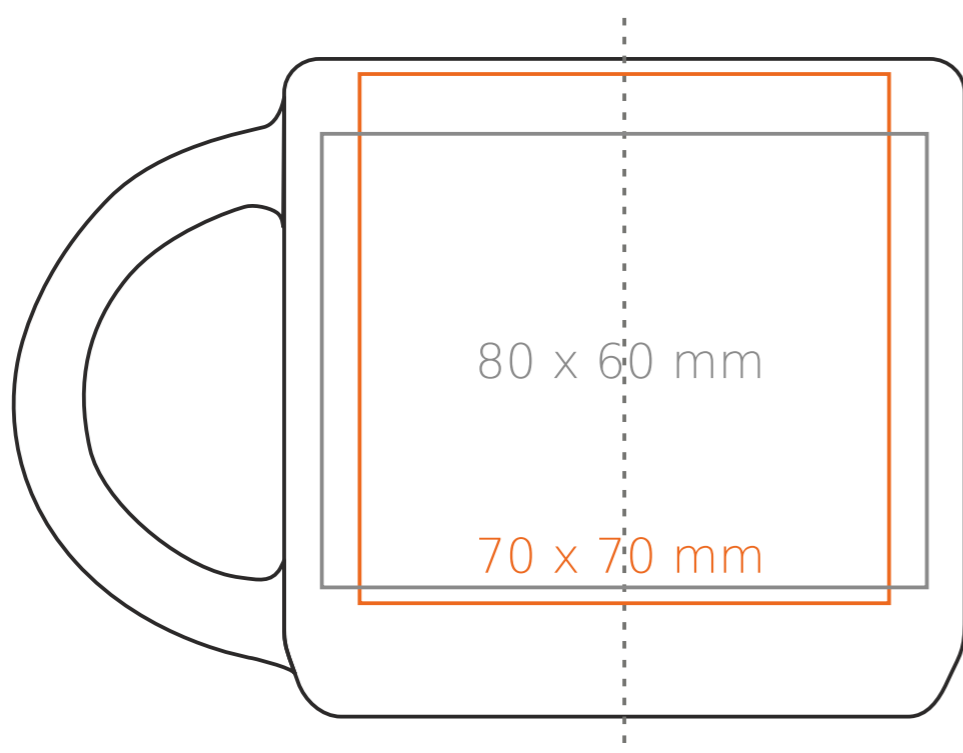


# M/098 Modern

350 ml / h: 87 mm / Ø 90 mm



- Henkeldruck - 60 x 10 mm
- Druck auf der Innerseite - 50 x 15 mm
- Bodendruck innen - Ø 50 mm
- Bodendruck außen - Ø 50 mm

\*Für Projekte mit Transferdruckverfahren außerhalb unserer Standarddruckfläche bitte unser Beratungsteam kontaktieren.

## Bedeutung

- Transferdruck
- Sensitive Touch
- Direktdruck