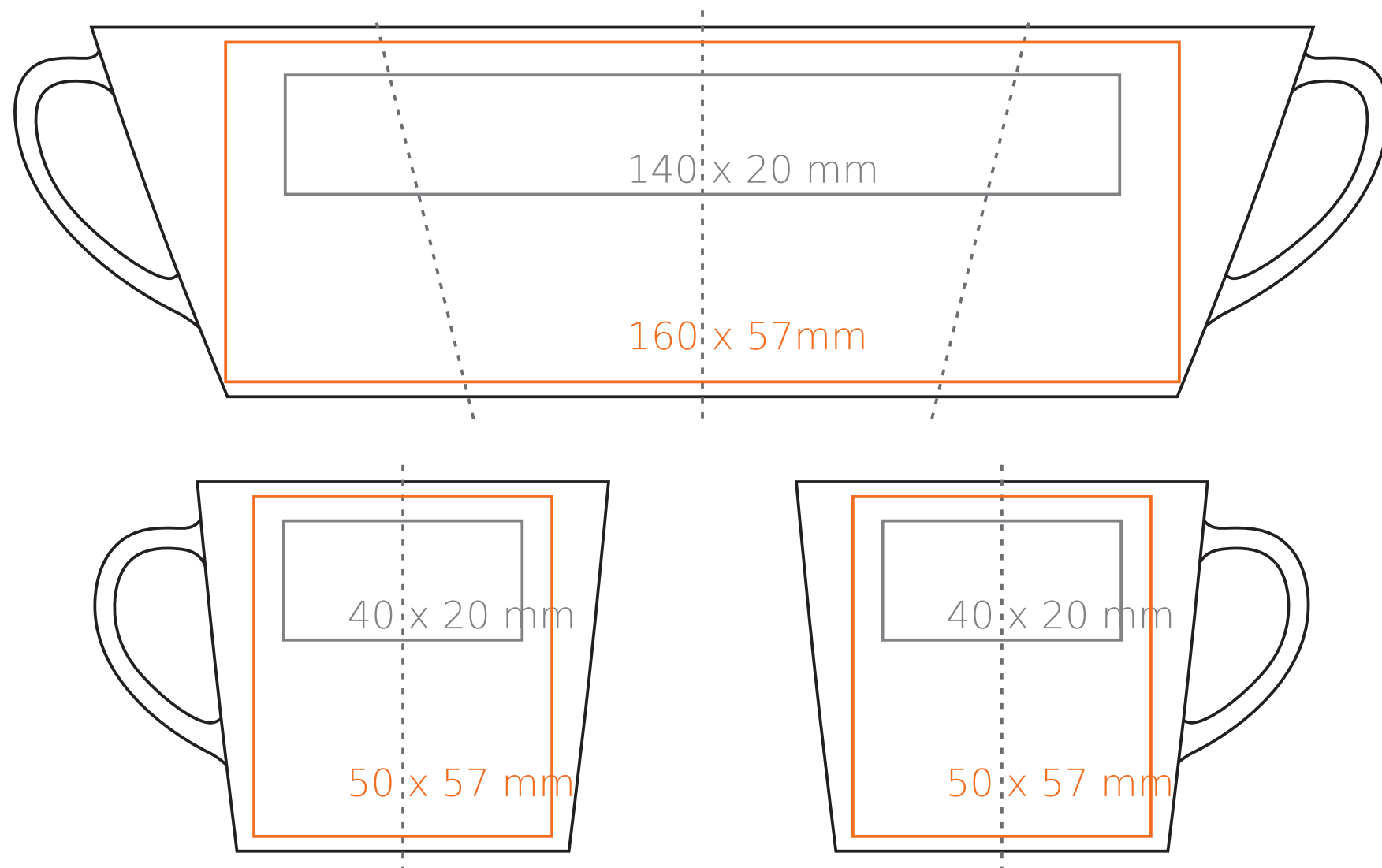


C/231 **Victor**

120 ml / h: 62 mm / Ø 69 mm



Henkeldruck	- 50 x 8 mm
Druck auf der Innerseite	- 35 x 20 mm
Bodendruck innen	- Ø 25 mm
Bodendruck außen	- Ø 25 mm

*Für Projekte mit Transferdruckverfahren außerhalb unserer Standarddruckfläche bitte unser Beratungsteam kontaktieren.

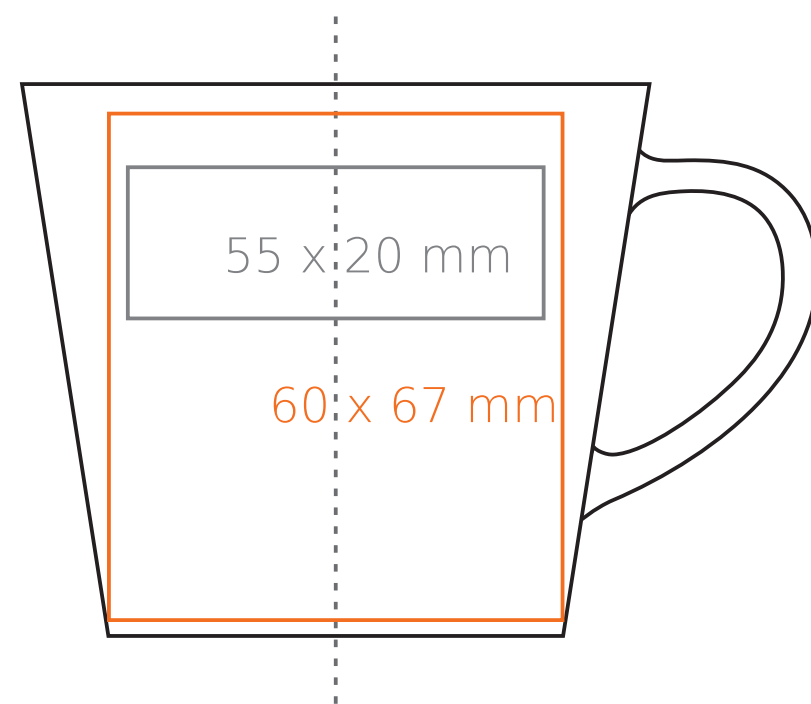
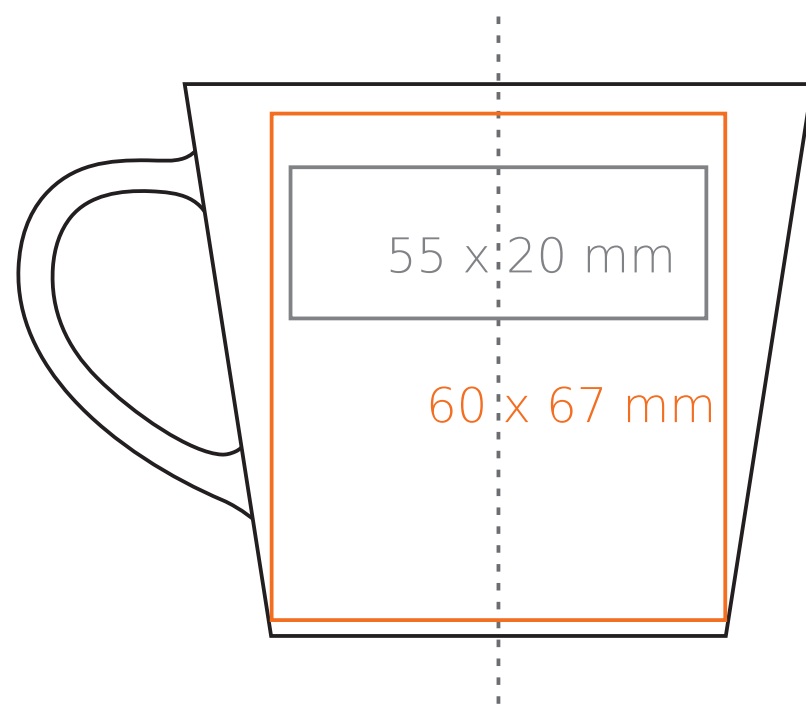
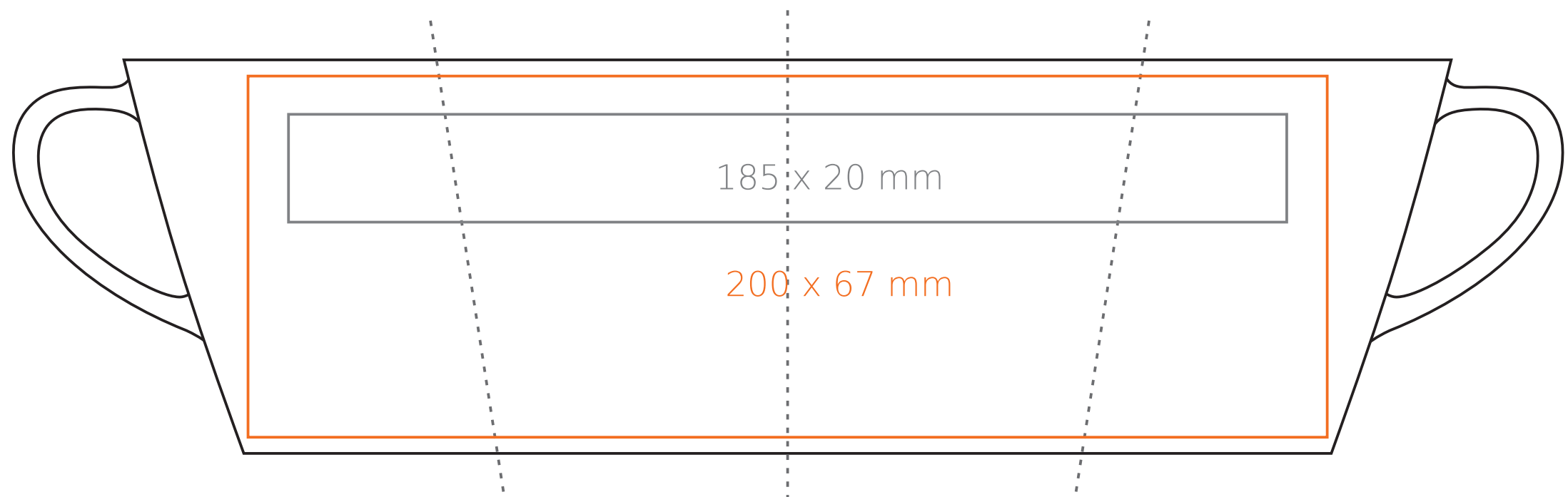
[Wie sollten die Projekte für den Druck vorbereitet werden](#)

Bedeutung

- Transferdruck
- Sensitive Touch
- Direktdruck

C/231 Victor

210 ml / h: 73 mm / Ø 83 mm



- | | |
|--------------------------|--------------|
| Henkeldruck | - 30 x 10 mm |
| Druck auf der Innerseite | - 40 x 20 mm |
| Bodendruck innen | - Ø 35 mm |
| Bodendruck außen | - Ø 30 mm |

*Für Projekte mit Transferdruckverfahren außerhalb unserer Standarddruckfläche bitte unser Beratungsteam kontaktieren.

[Wie sollten die Projekte für den Druck vorbereitet werden](#)

Bedeutung

- Transferdruck
- Sensitive Touch
- Direktdruck