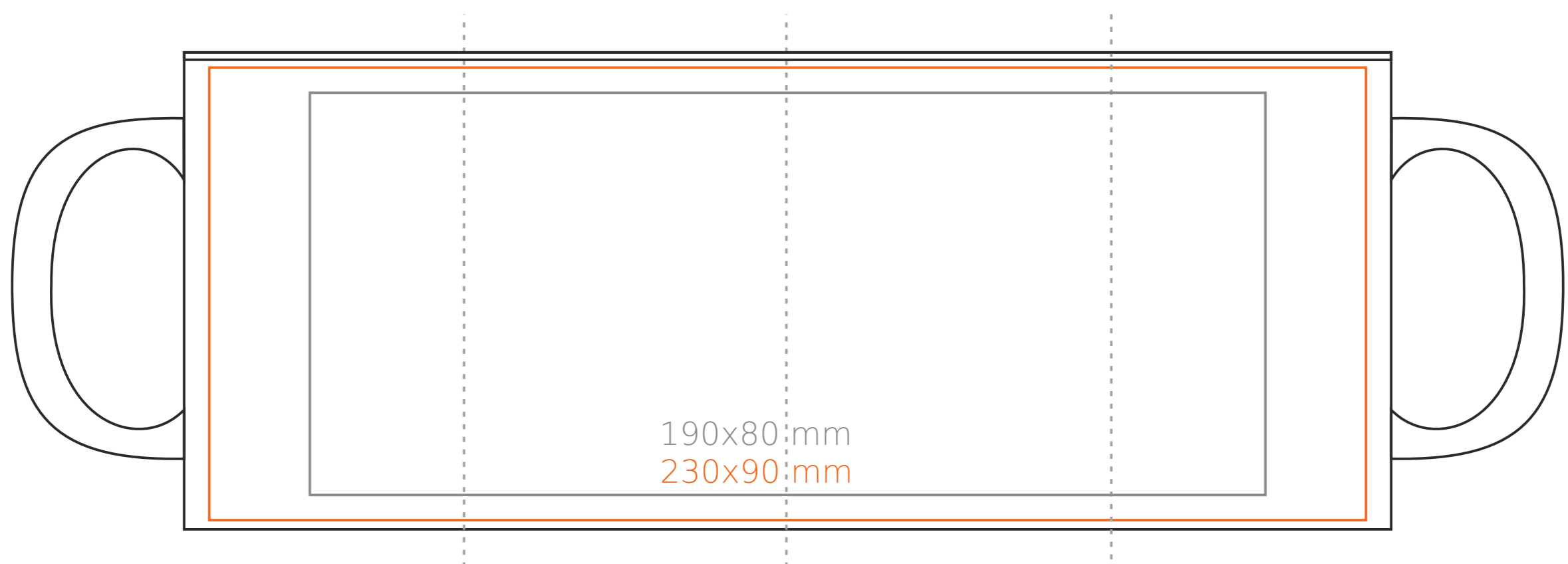
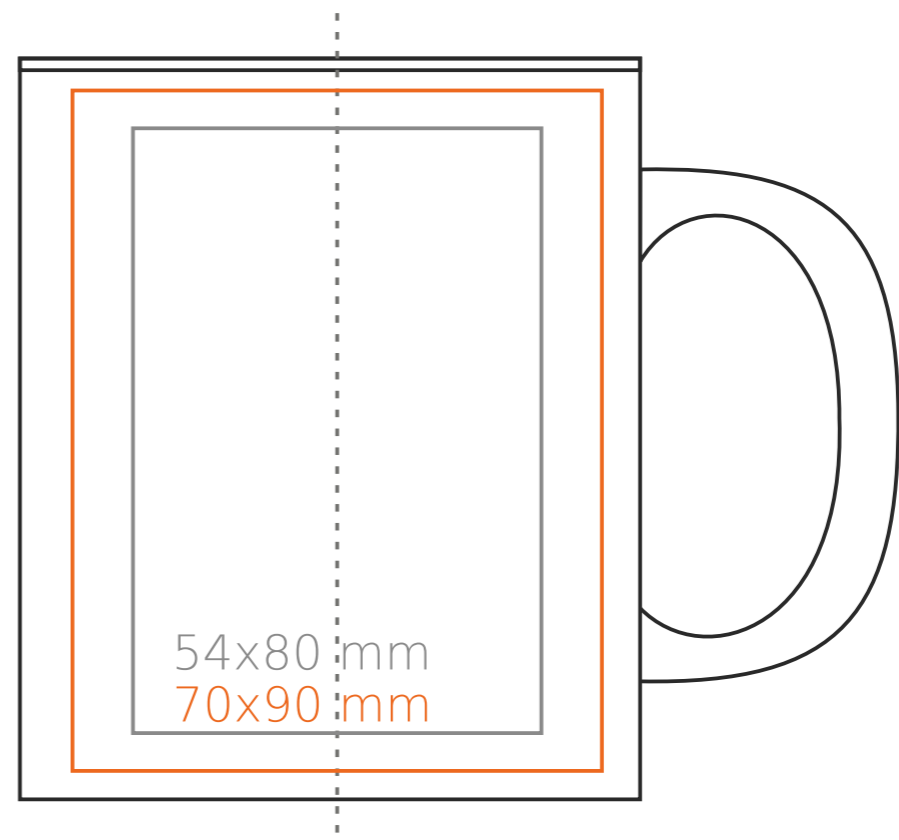
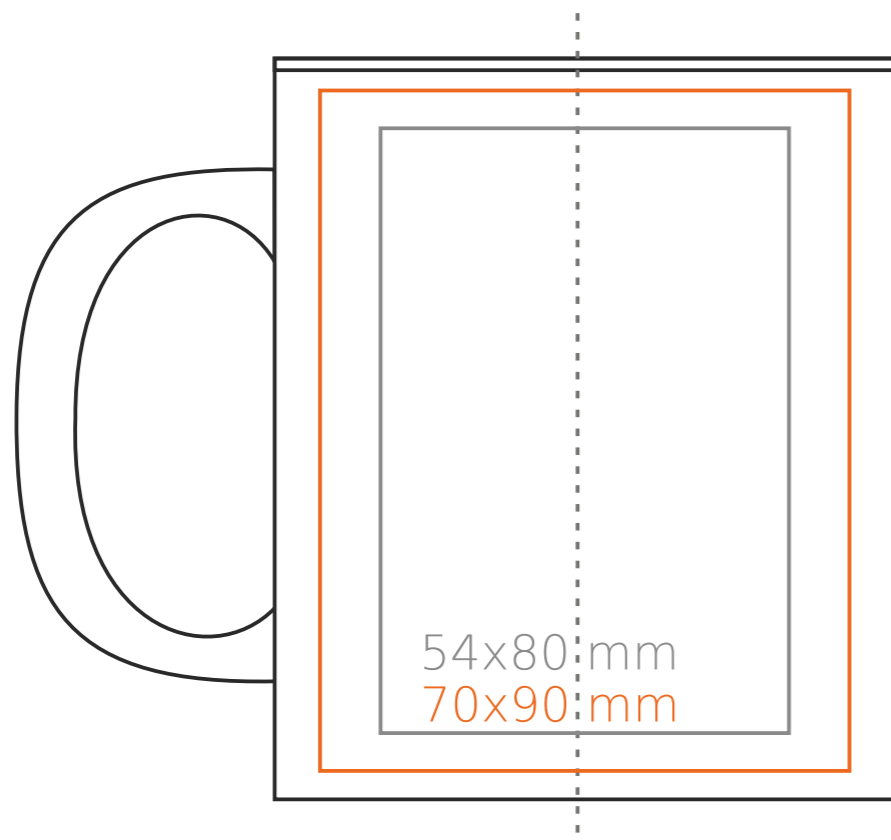


M/102 Tomek Supreme

300 ml / h: 98 mm / Ø 82 mm



Henkeldruck	- 50 x 10 mm
Druck auf der Innerseite	- 40 x 20 mm
Bodendruck innen	- Ø 30 mm
Bodendruck außen	- Ø 55 mm

*Für Projekte mit Transferdruckverfahren außerhalb unserer Standarddruckfläche bitte unser Beratungsteam kontaktieren.

[Wie sollten die Projekte für den Druck vorbereitet werden](#)

Bedeutung

- Transferdruck
- Sensitive Touch
- Direktdruck