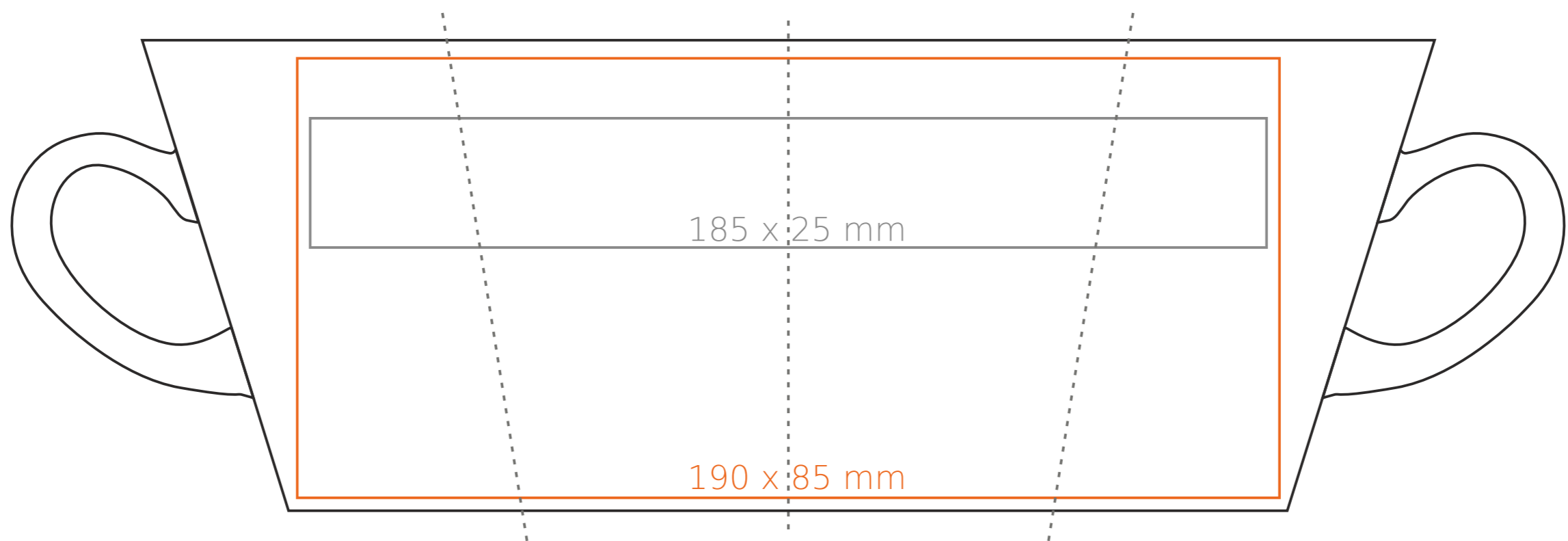
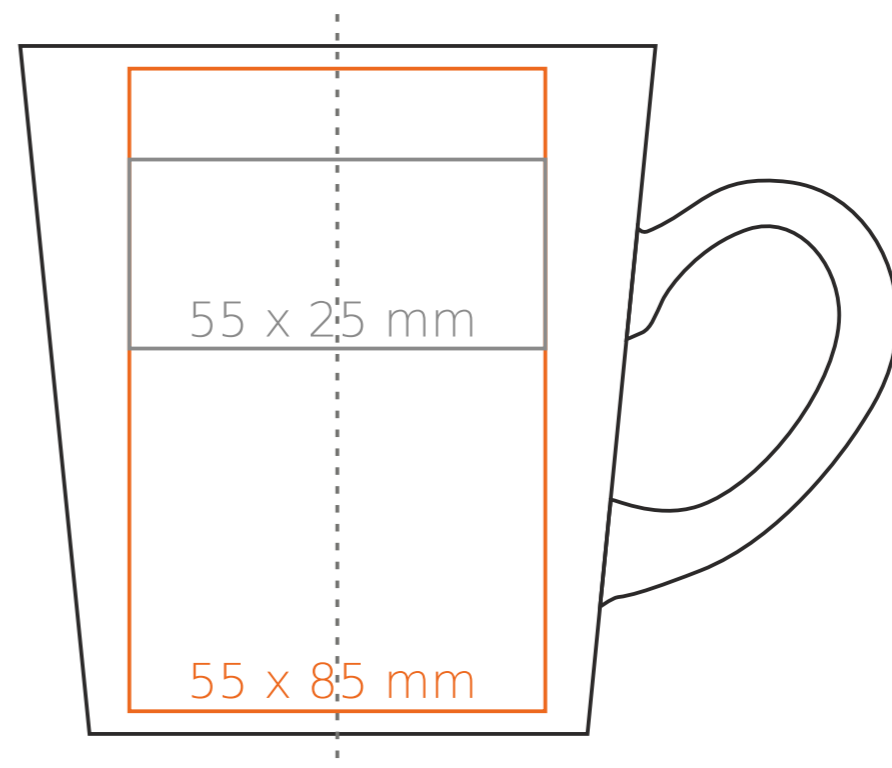
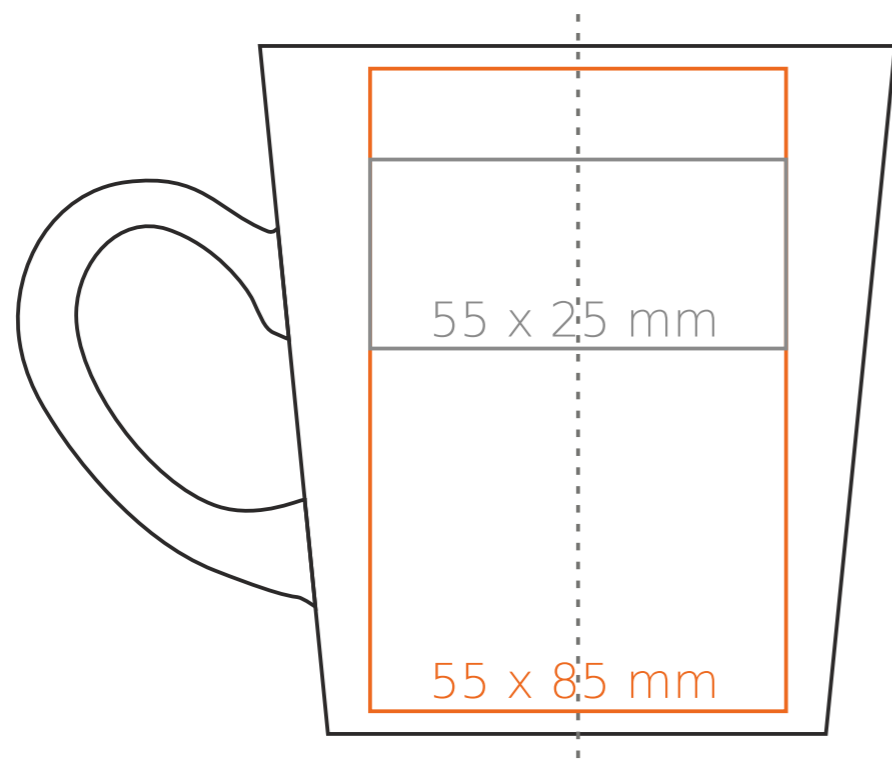


M/104 Zen

250 ml / h: 91 mm / Ø 84 mm



- Henkeldruck - 40 x 10 mm
- Druck auf der Innerseite - 50 x 10 mm
- Bodendruck innen - Ø 35 mm
- Bodendruck außen - Ø 45 mm

*Für Projekte mit Transferdruckverfahren außerhalb unserer Standarddruckfläche bitte unser Beratungsteam kontaktieren.

[Wie sollten die Projekte für den Druck vorbereitet werden](#)

Bedeutung

- Transferdruck
- Sensitive Touch
- Direktdruck