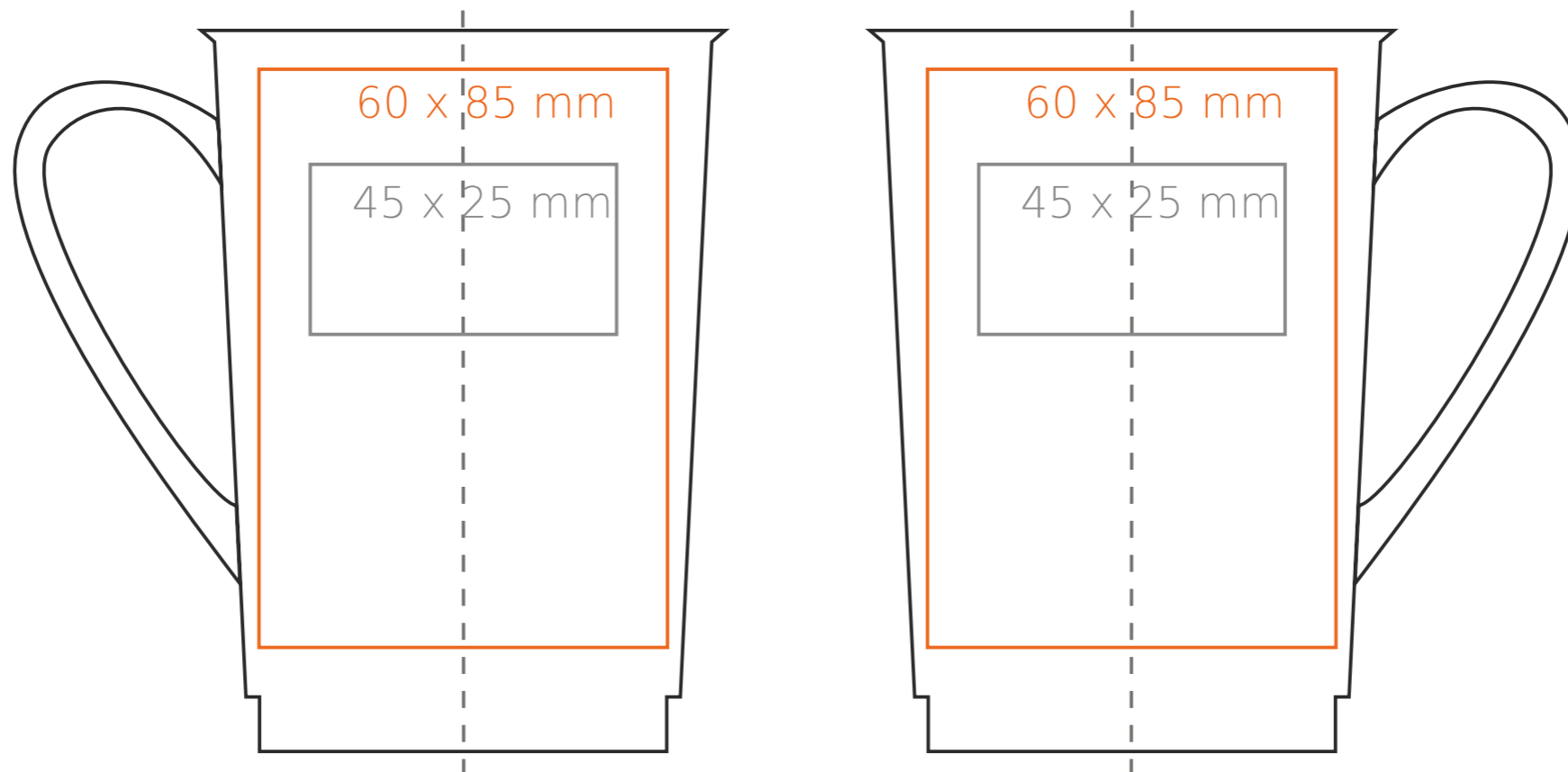
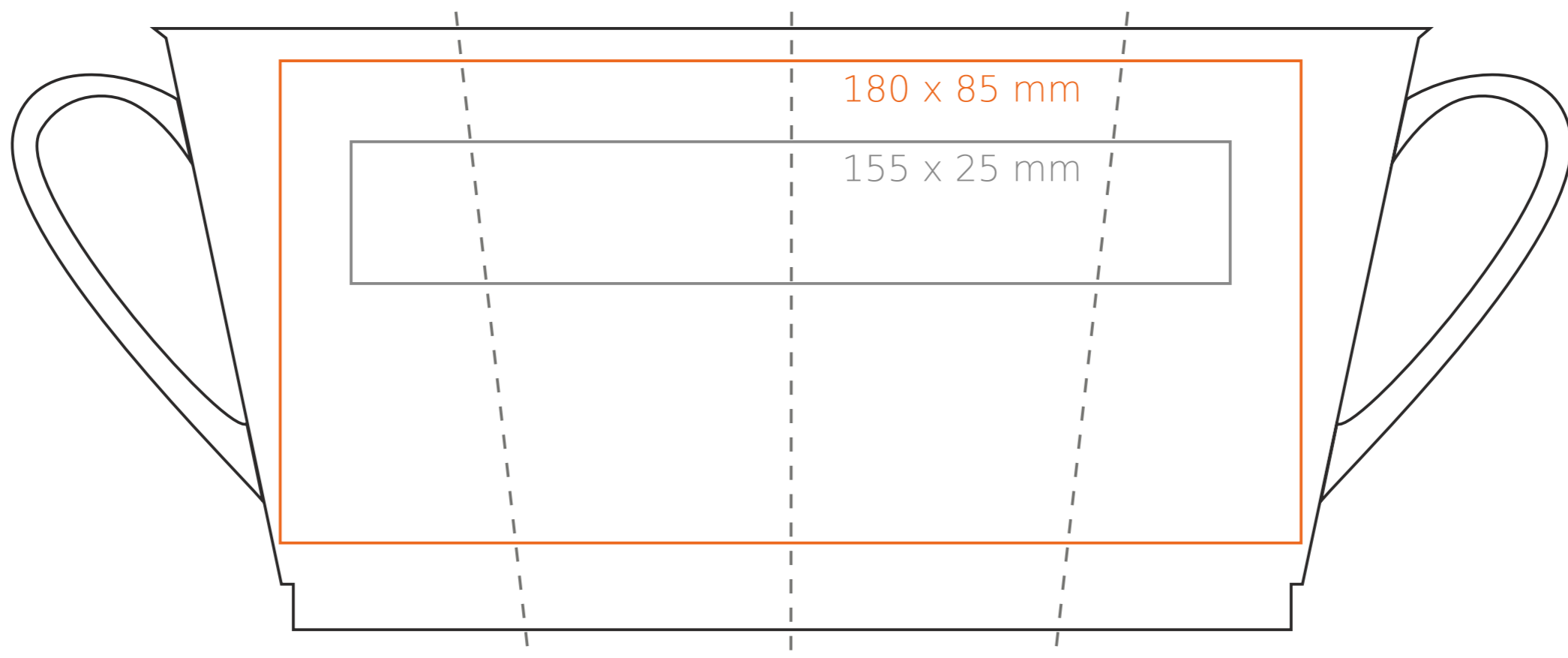


M/072 Cool

250 ml / h: 106 mm / Ø 76 mm



Druck auf der Innerseite
Bodendruck außen

- 25 x 10 mm
- Ø 35 mm

*Für Projekte mit Transferdruckverfahren außerhalb unserer Standarddruckfläche bitte unser Beratungsteam kontaktieren.

[Wie sollten die Projekte für den Druck vorbereitet werden](#)

Bedeutung

- Transferdruck
- Sensitive Touch
- Direktdruck