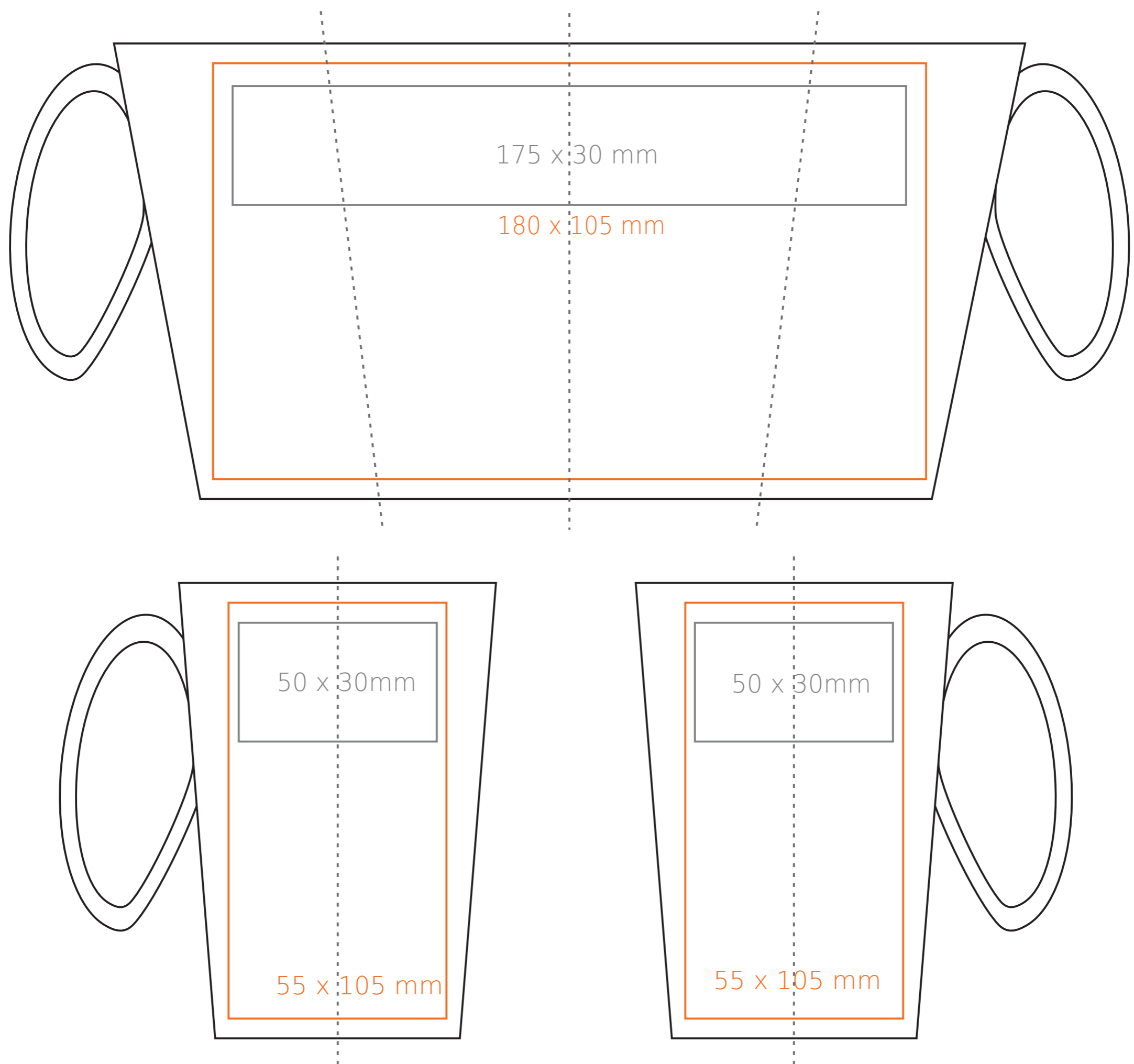


M/456

300 ml / h: 115 mm / Ø 80 mm



- Henkeldruck - 70 x 10 mm
- Druck auf der Innerseite - 50 x 10 mm
- Bodendruck außen - Ø 35 mm

*Für Projekte mit Transferdruckverfahren außerhalb unserer Standarddruckfläche bitte unser Beratungsteam kontaktieren.

[Wie sollten die Projekte für den Druck vorbereitet werden](#)

Bedeutung

- Transferdruck
- Sensitive Touch
- Direktdruck