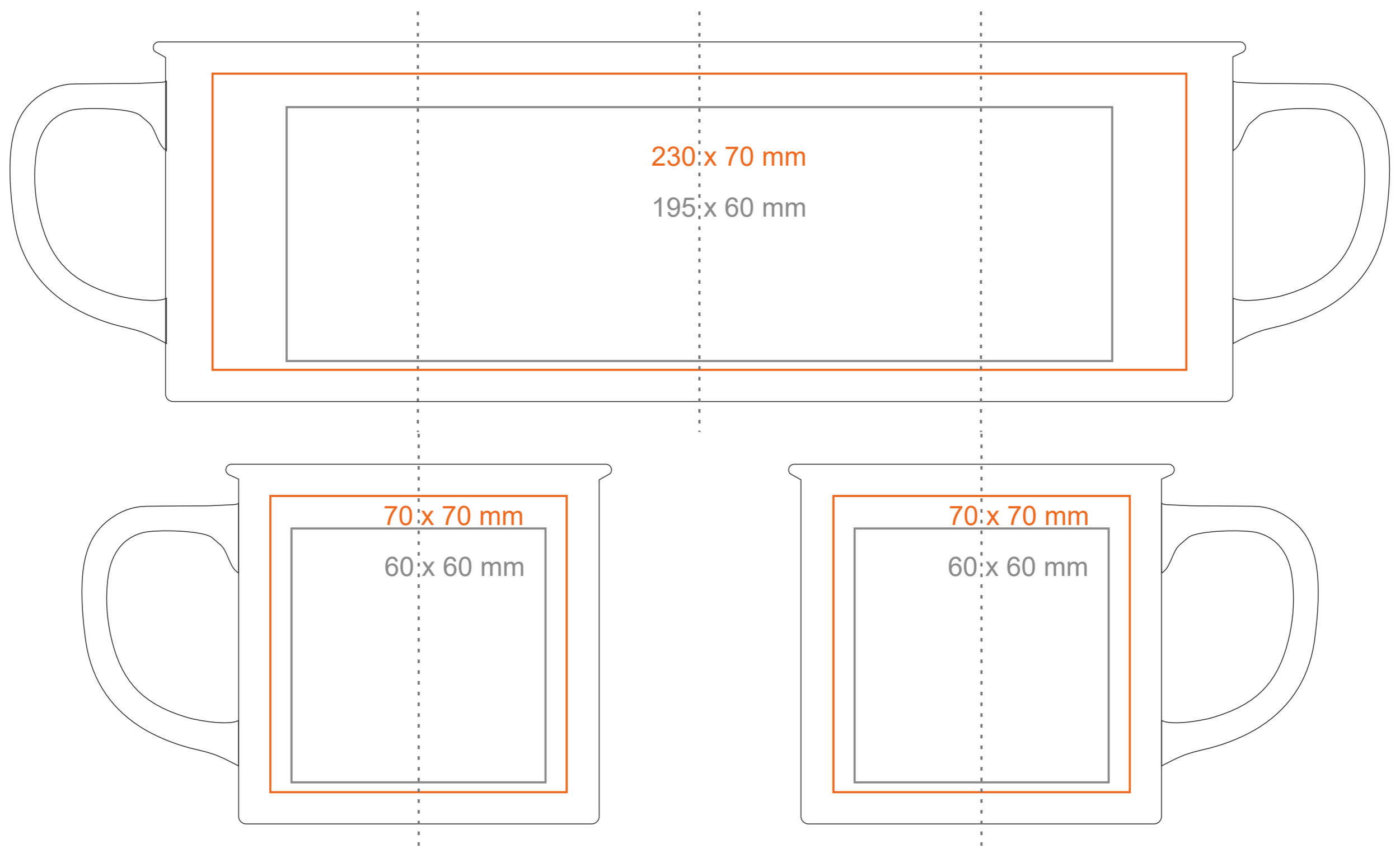


M/461

310 ml / h: 85 mm / Ø 91mm



- | | |
|--------------------------|--------------|
| Henkeldruck | - 50 x 10 mm |
| Druck auf der Innerseite | - 40 x 20 mm |
| Bodendruck innen | - Ø 30 mm |
| Bodendruck außen | - Ø 50 mm |

*Für Projekte mit Transferdruckverfahren außerhalb unserer Standarddruckfläche bitte unser Beratungsteam kontaktieren.

Wie sollten die Projekte für den Druck vorbereitet werden

Bedeutung

- Transferdruck
- Sensitive Touch
- Direktdruck