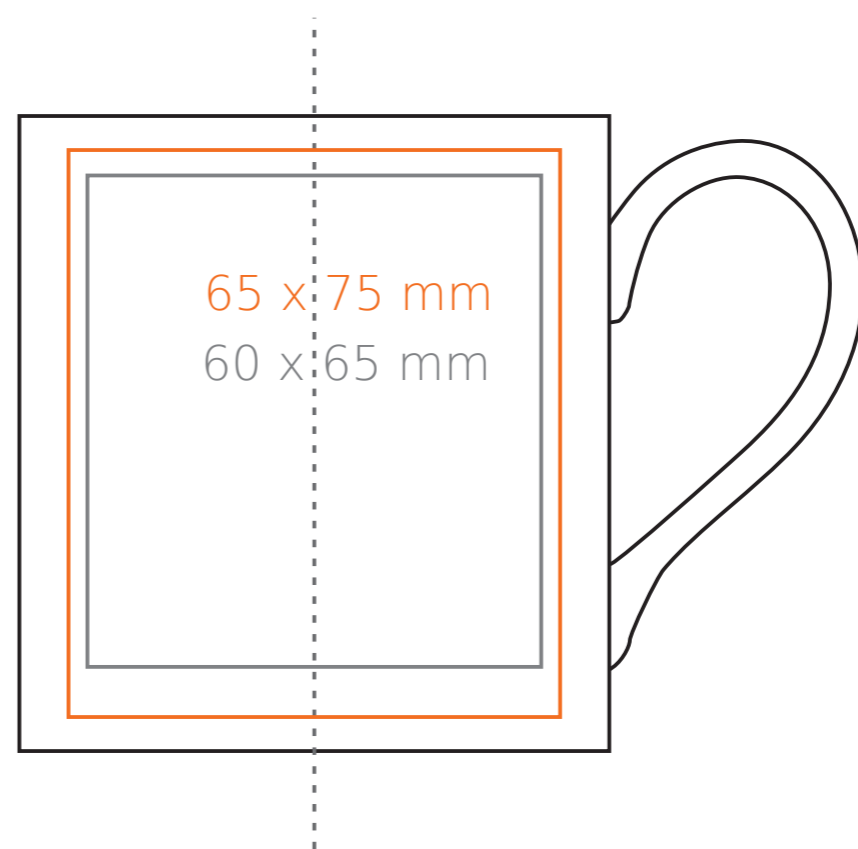
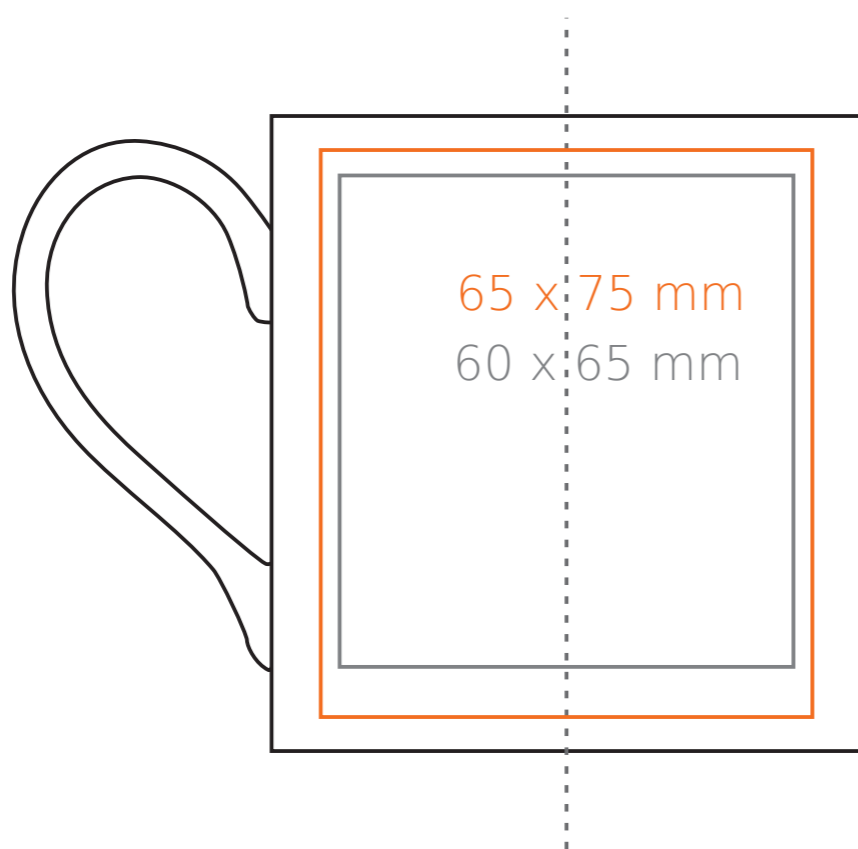
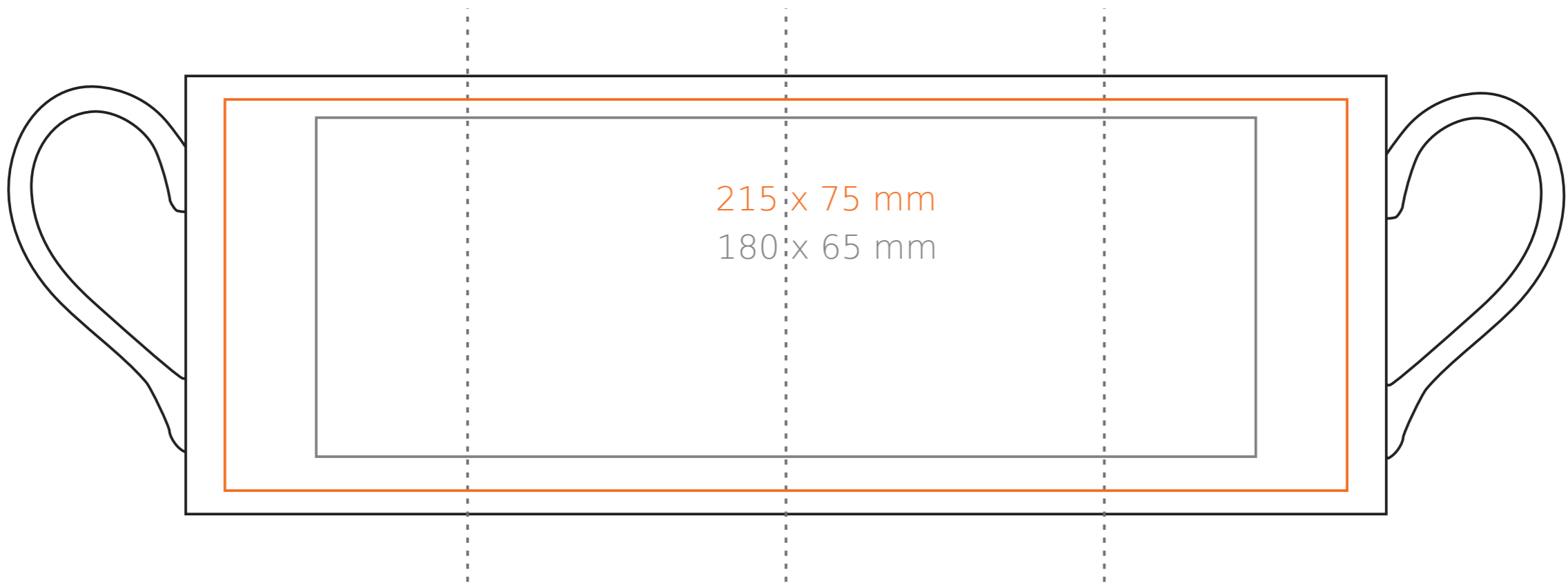


M/121

270 ml / h: 84 mm / Ø 78mm



- | | |
|--------------------------|--------------|
| Henkeldruck | - 70 x 8 mm |
| Druck auf der Innerseite | - 40 x 20 mm |
| Bodendruck innen | - Ø 30 mm |
| Bodendruck außen | - Ø 50 mm |

*Für Projekte mit Transferdruckverfahren außerhalb unserer Standarddruckfläche bitte unser Beratungsteam kontaktieren.

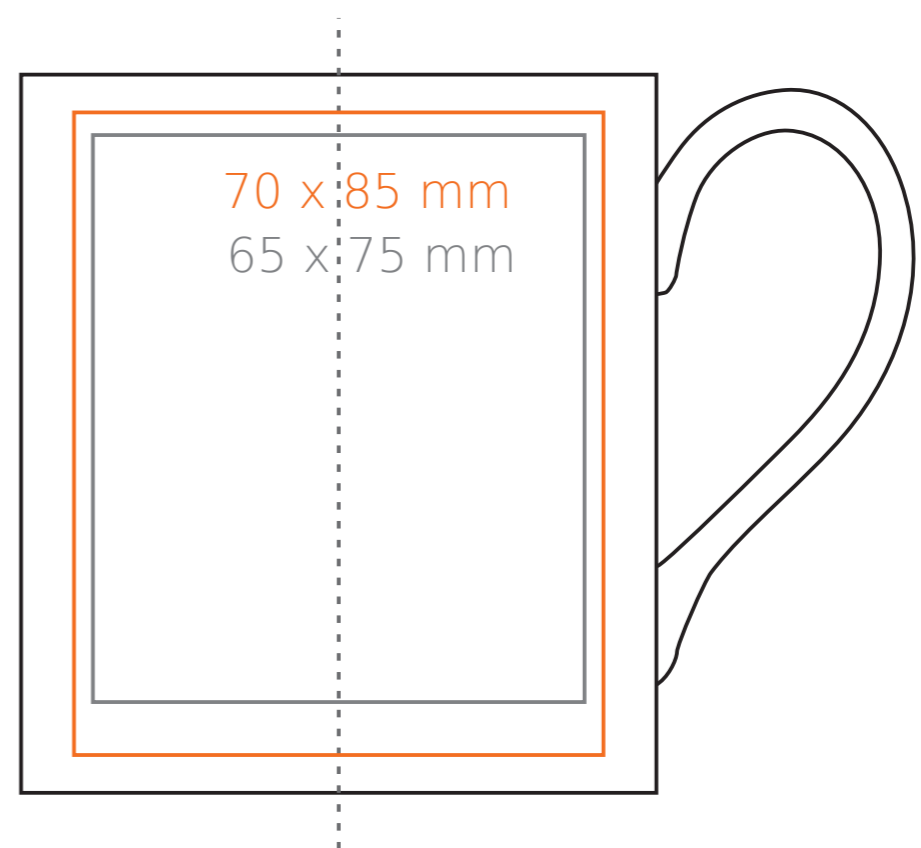
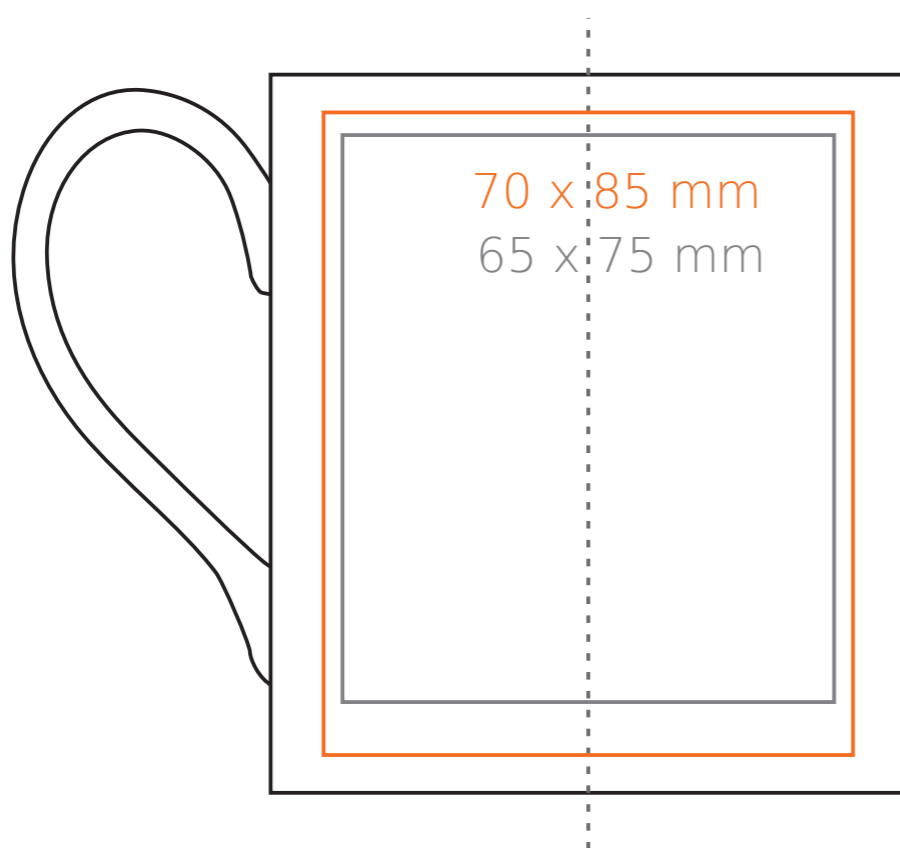
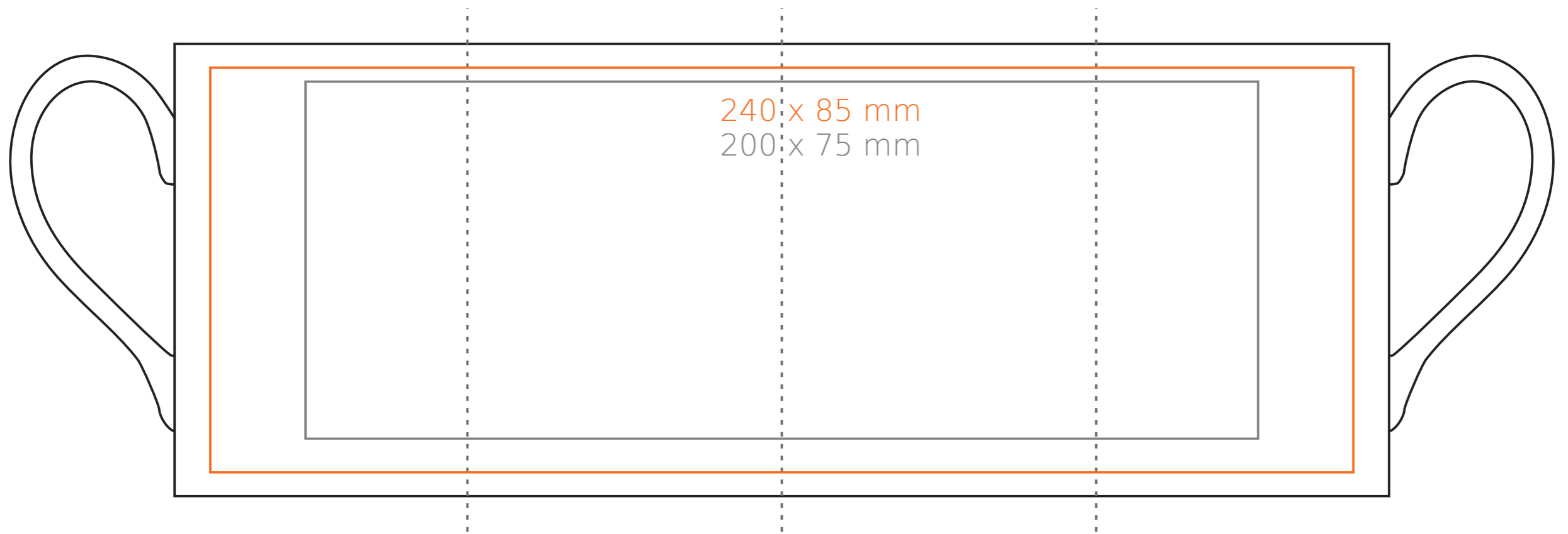
Wie sollten die Projekte für den Druck vorbereitet werden

Bedeutung

- Transferdruck
- Sensitive Touch
- Direktdruck

M/121

380 ml / h: 95 mm / Ø 84mm



- Henkeldruck - 100 x 8 mm
- Druck auf der Innerseite - 55 x 20 mm
- Bodendruck innen - Ø 30 mm
- Bodendruck außen - Ø 55 mm

*Für Projekte mit Transferdruckverfahren außerhalb unserer Standarddruckfläche bitte unser Beratungsteam kontaktieren.

Wie sollten die Projekte für den Druck vorbereitet werden

Bedeutung

-  Transferdruck
-  Sensitive Touch
-  Direktdruck