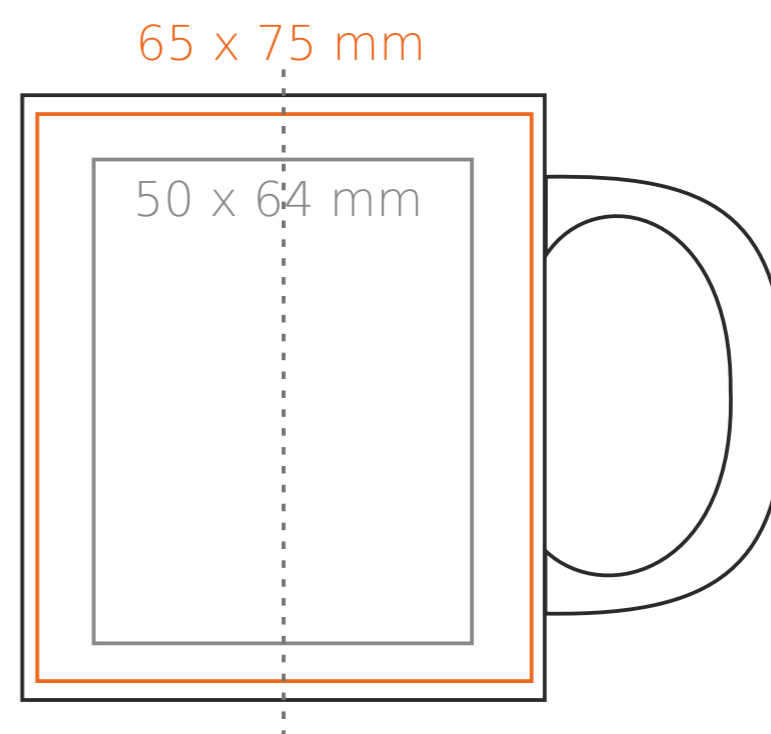
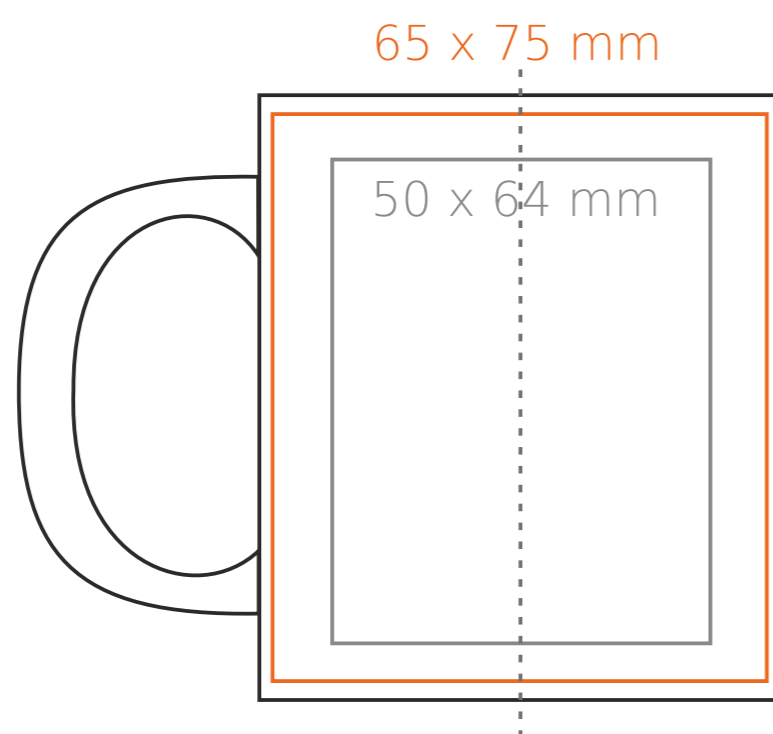
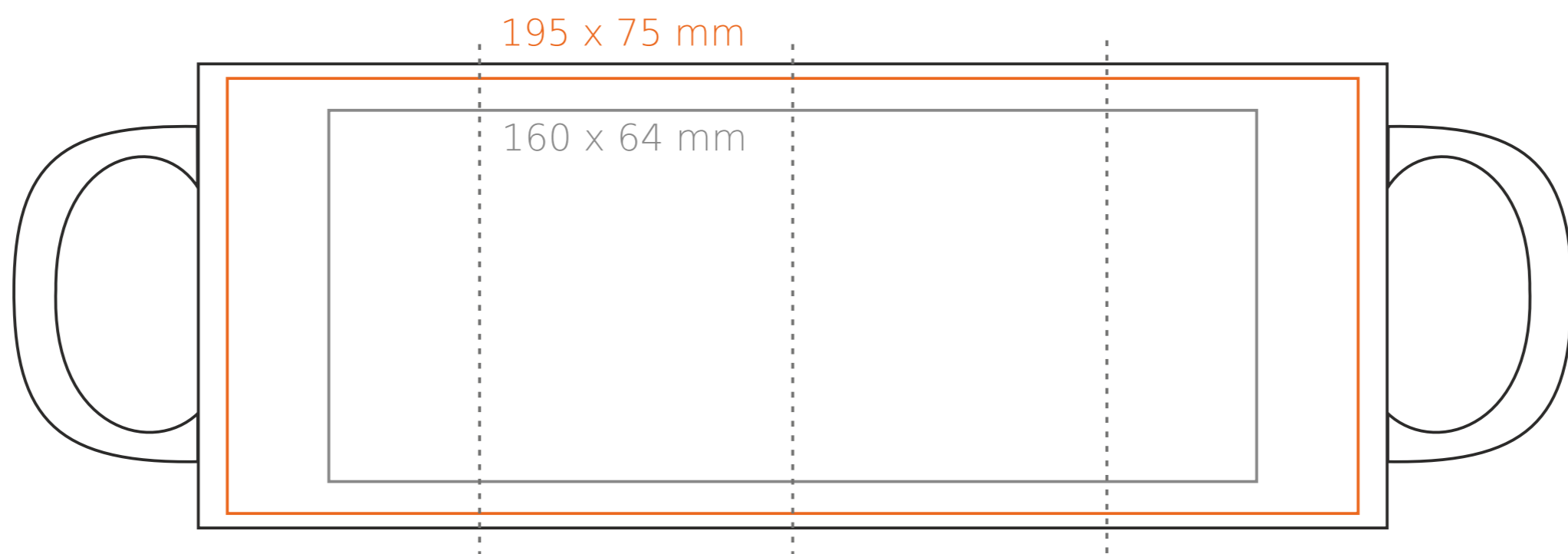


M/055 **Tomek Small**

170 ml / h: 81 mm / Ø 69 mm



- | | |
|--------------------------|--------------|
| Henkeldruck | - 50 x 8 mm |
| Druck auf der Innerseite | - 40 x 20 mm |
| Bodendruck innen | - Ø 30 mm |
| Bodendruck außen | - Ø 50 mm |

*Für Projekte mit Transferdruckverfahren außerhalb unserer Standarddruckfläche bitte unser Beratungsteam kontaktieren.

[Wie sollten die Projekte für den Druck vorbereitet werden](#)

Bedeutung

- Transferdruck
- Sensitive Touch
- Direktdruck