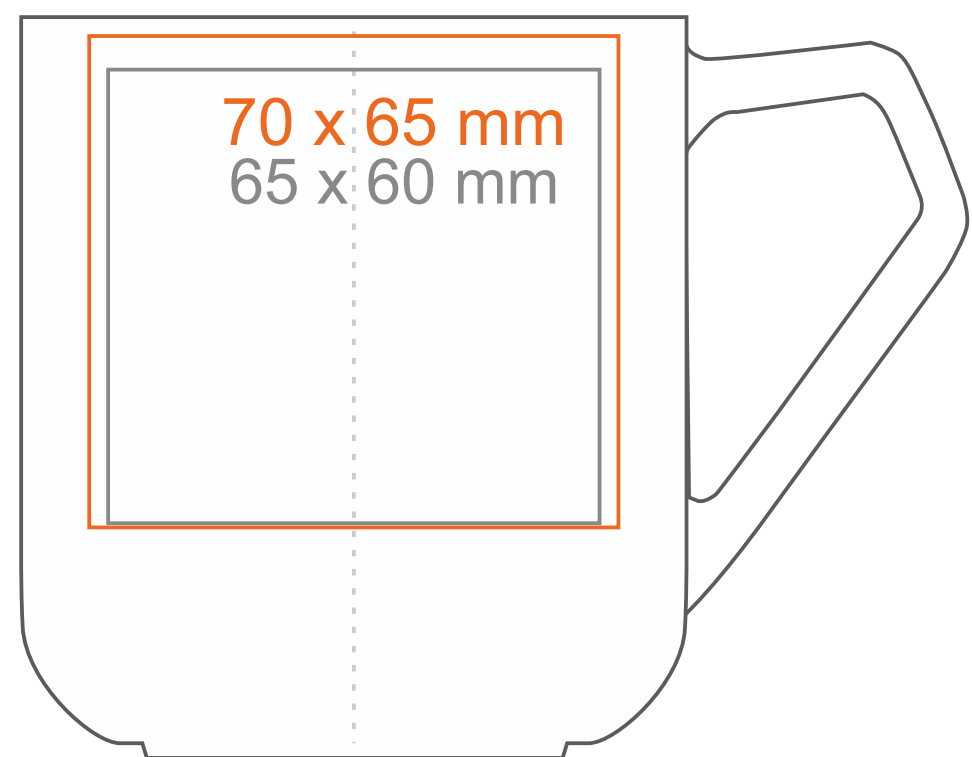
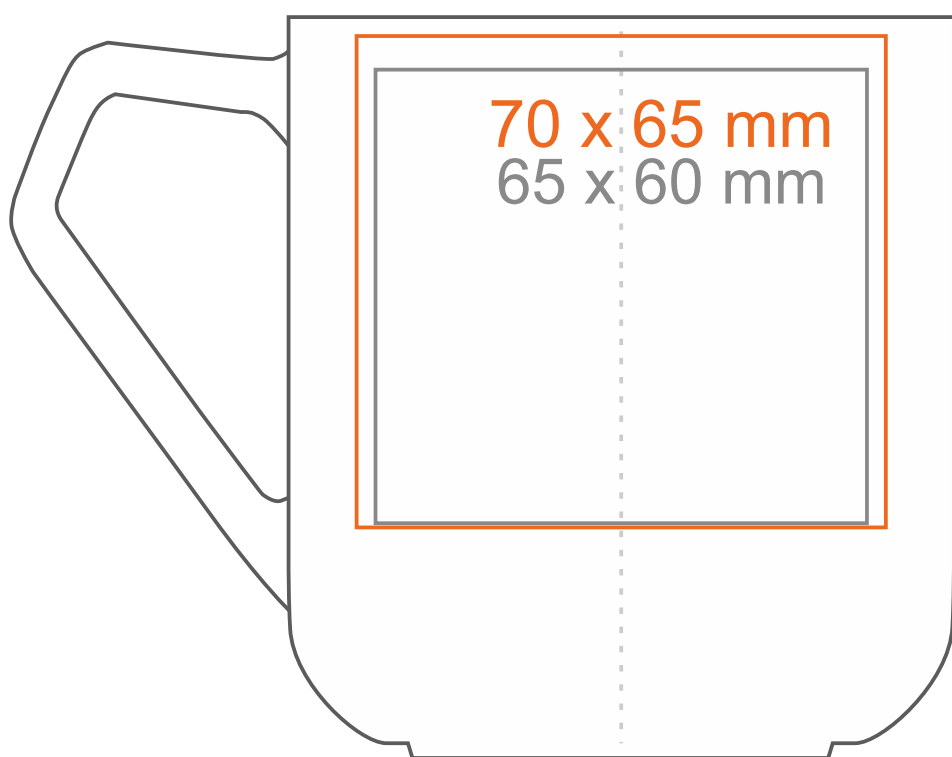
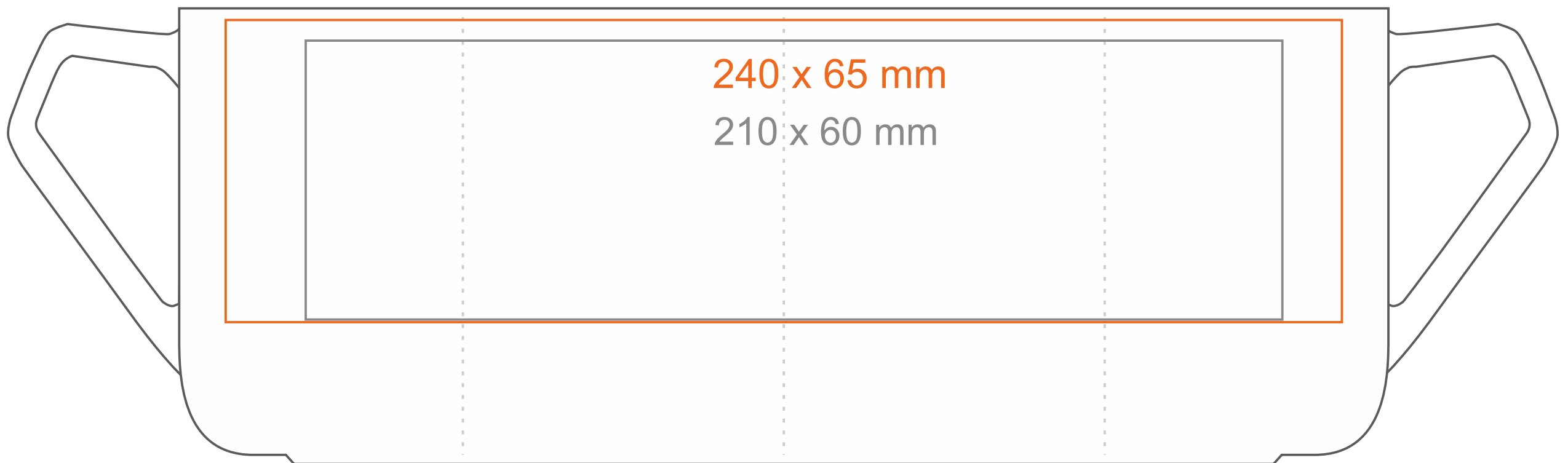


M_488

400 ml / h: 98 mm / Ø 88 mm



- | | |
|--------------------------|--------------|
| Henkeldruck | - 20 x 13 mm |
| Druck auf der Innerseite | - 60 x 20 mm |
| Bodendruck innen | - Ø 40 mm |
| Bodendruck außen | - Ø 35mm |

*Für Projekte mit Transferdruckverfahren außerhalb unserer Standarddruckfläche bitte unser Beratungsteam kontaktieren.

[Wie sollten die Projekte für den Druck vorbereitet werden](#)

Bedeutung

-  Transferdruck
-  Sensitive Touch
-  Direktdruck