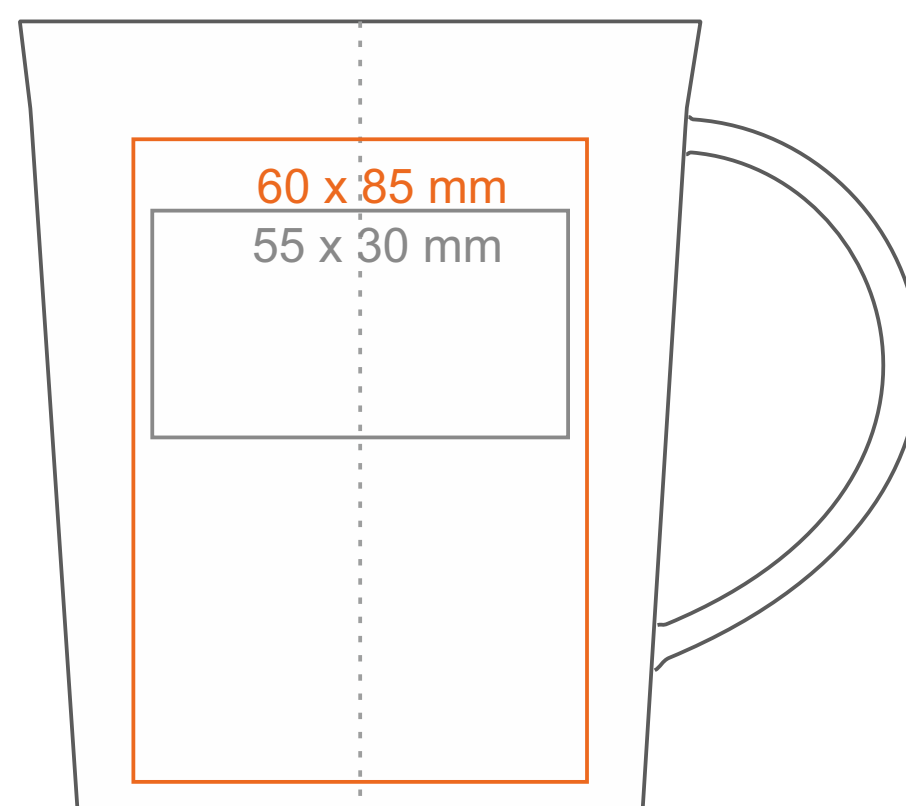
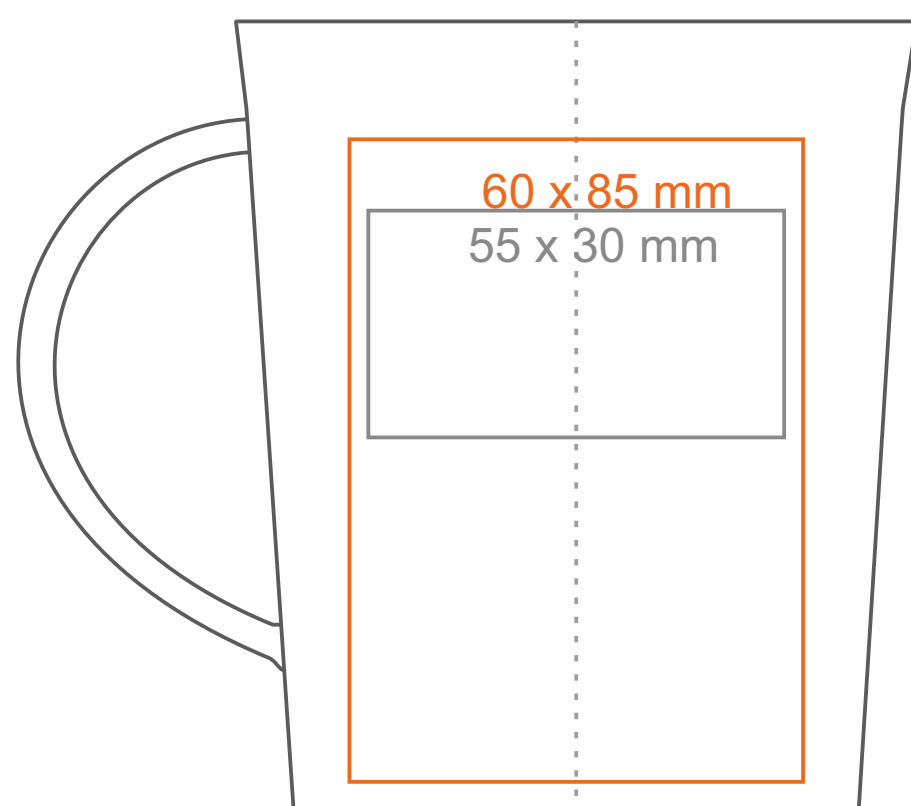
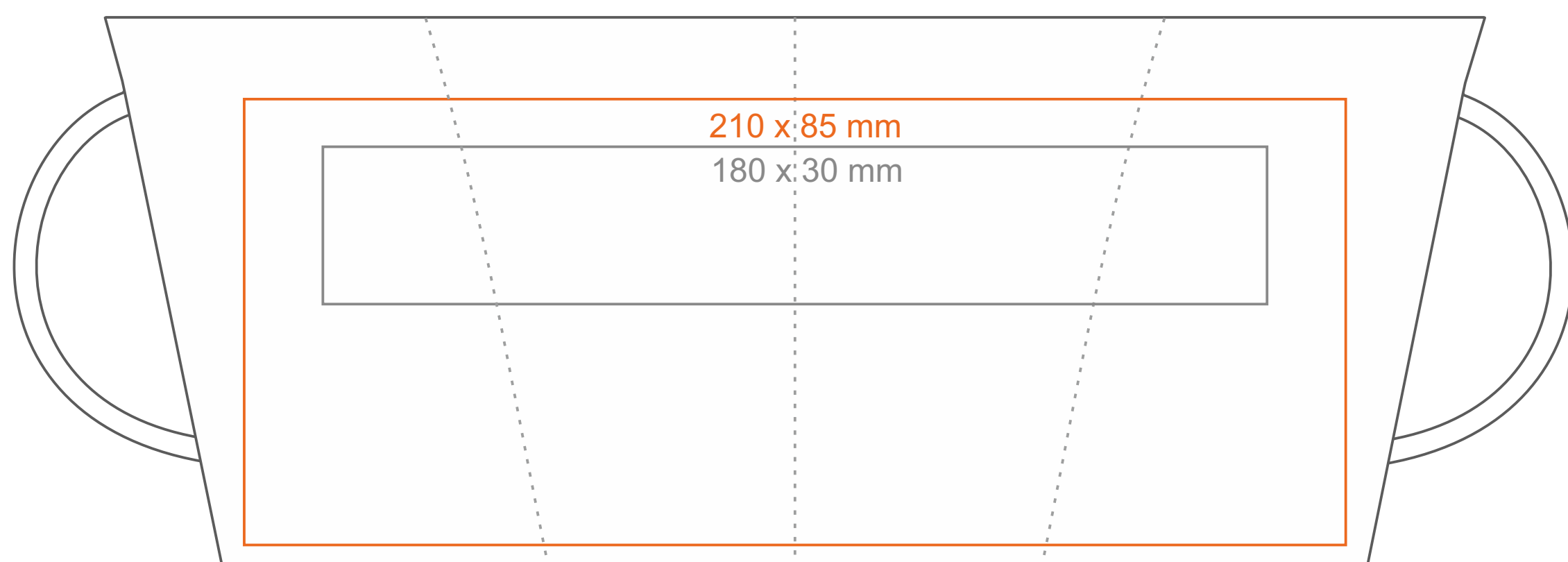


M_497

290 ml / h: 105 mm / Ø 90 mm



- Henkeldruck - 90 x 10 mm
- Druck auf der Innerseite - 50 x 20 mm
- Bodendruck außen - Ø 35 mm

*Für Projekte mit Transferdruckverfahren außerhalb unserer Standarddruckfläche bitte unser Beratungsteam kontaktieren.

Wie sollten die Projekte für den Druck vorbereitet werden

Bedeutung

-  Transferdruck
-  Sensitive Touch
-  Direktdruck