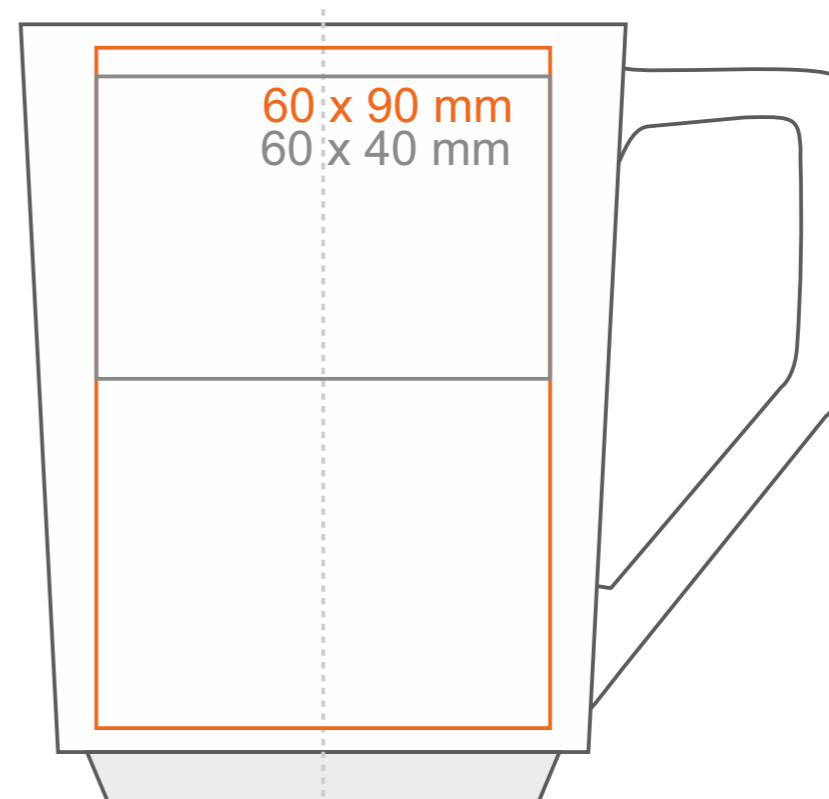
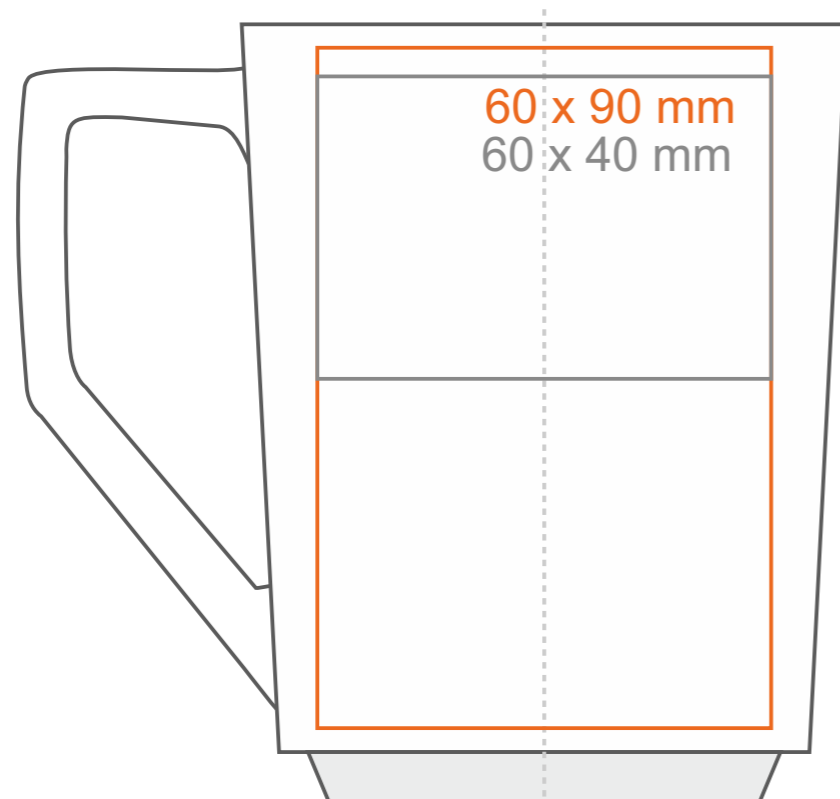
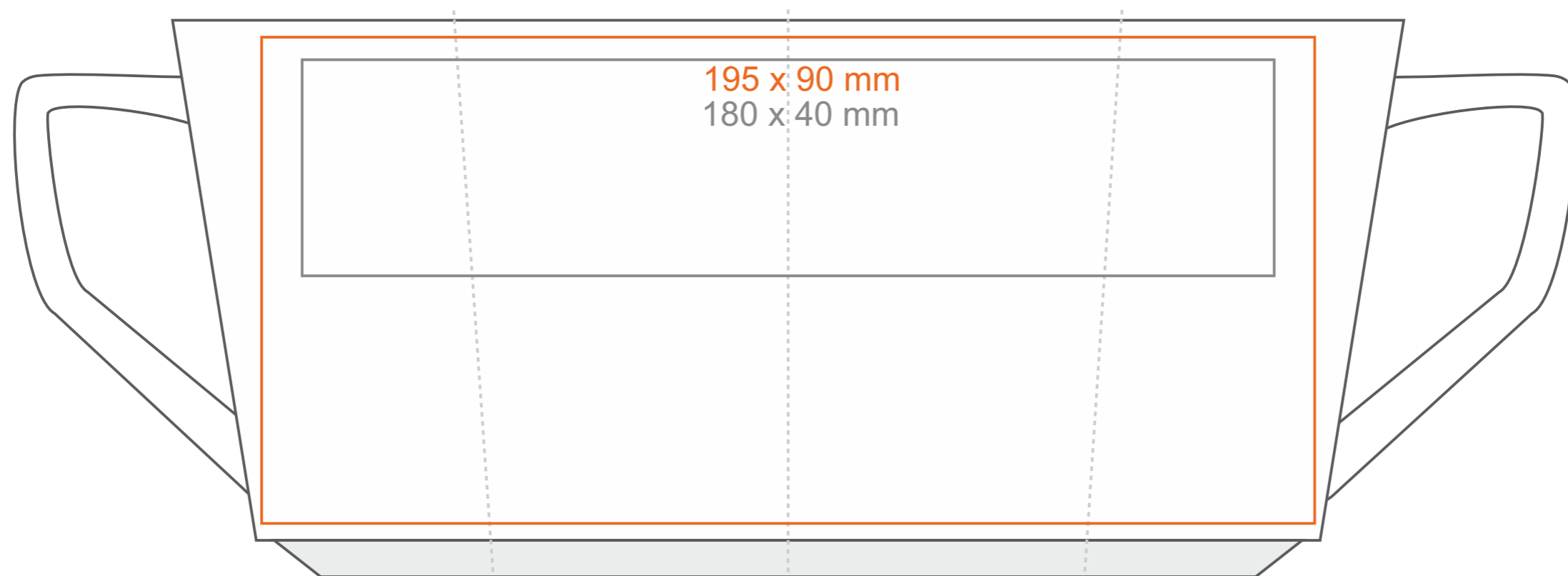


M_498

300 ml / h: 103 mm / Ø 80 mm





- | | |
|--------------------------|---------------|
| Henkeldruck | - 100 x 12 mm |
| Druck auf der Innerseite | - 50 x 20 mm |
| Bodendruck innen | - Ø 30 mm |
| Bodendruck außen | - Ø 30 mm |

*Für Projekte mit Transferdruckverfahren außerhalb unserer Standarddruckfläche bitte unser Beratungsteam kontaktieren.

Wie sollten die Projekte für den Druck vorbereitet werden

Bedeutung

-  Transferdruck
-  Sensitive Touch
-  Direktdruck