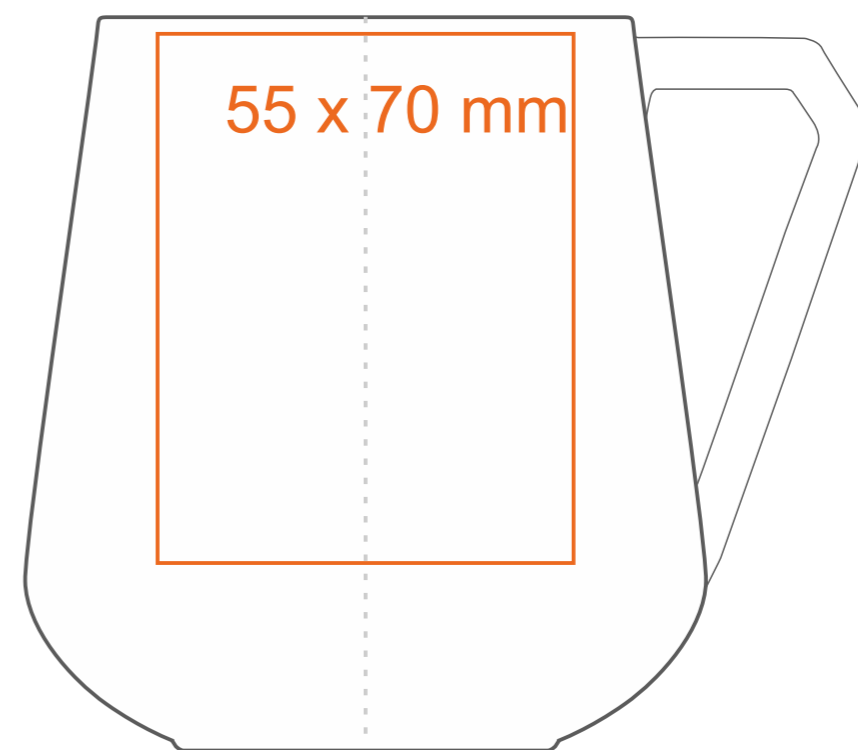
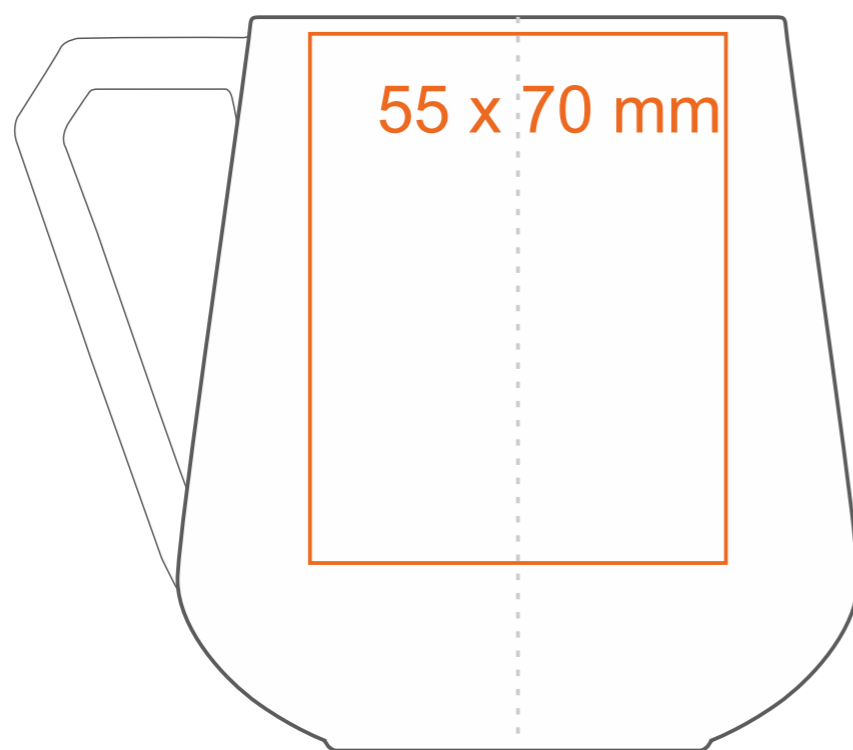
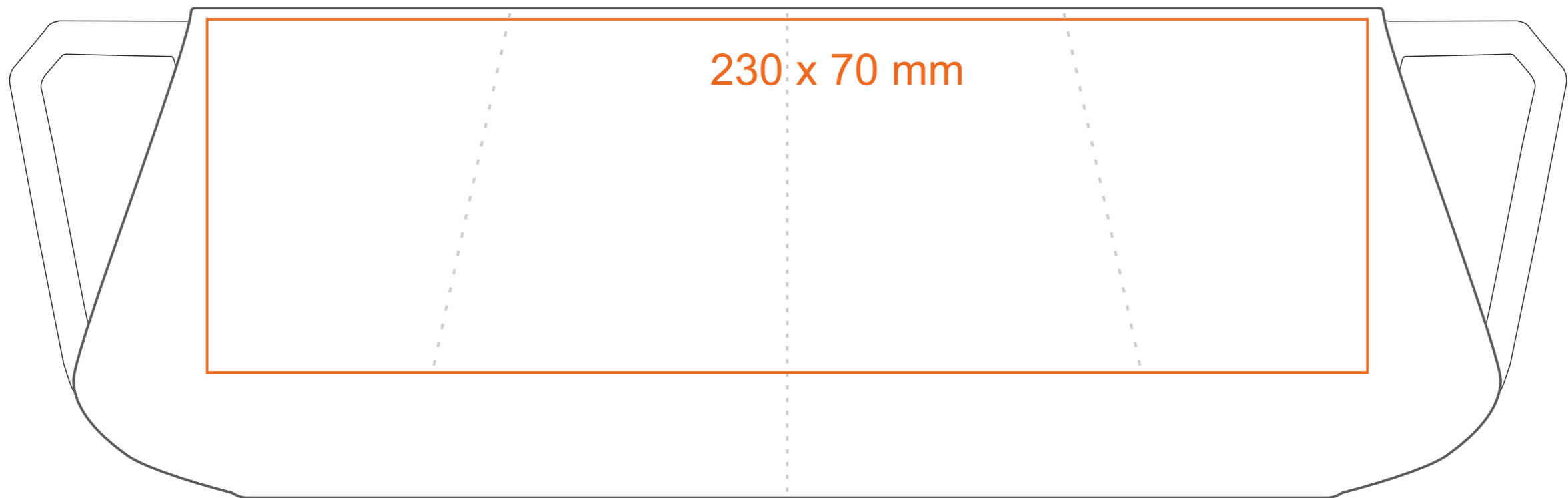


M_489

350 ml / h: 97 mm / Ø 75 mm



- | | |
|--------------------------|--------------|
| Henkeldruck | - 90 x 10 mm |
| Druck auf der Innerseite | - 40 x 20 mm |
| Bodendruck innen | - Ø 30 mm |
| Bodendruck außen | - Ø 30 mm |

*Für Projekte mit Transferdruckverfahren außerhalb unserer Standarddruckfläche bitte unser Beratungsteam kontaktieren.

[Wie sollten die Projekte für den Druck vorbereitet werden](#)

Bedeutung

-  Transferdruck
-  Sensitive Touch