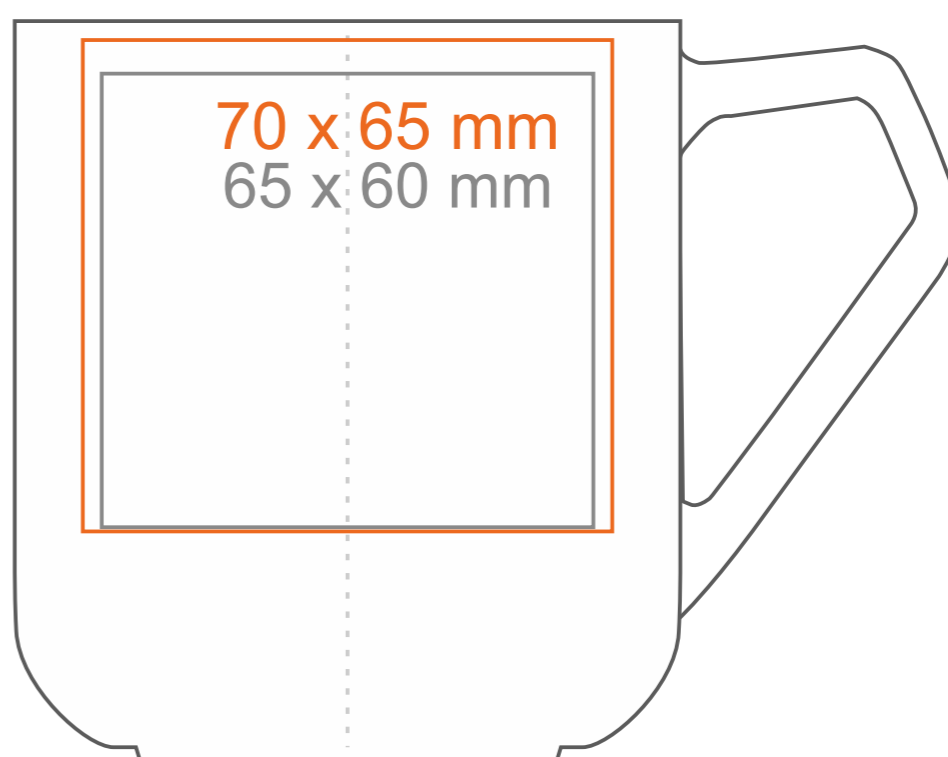
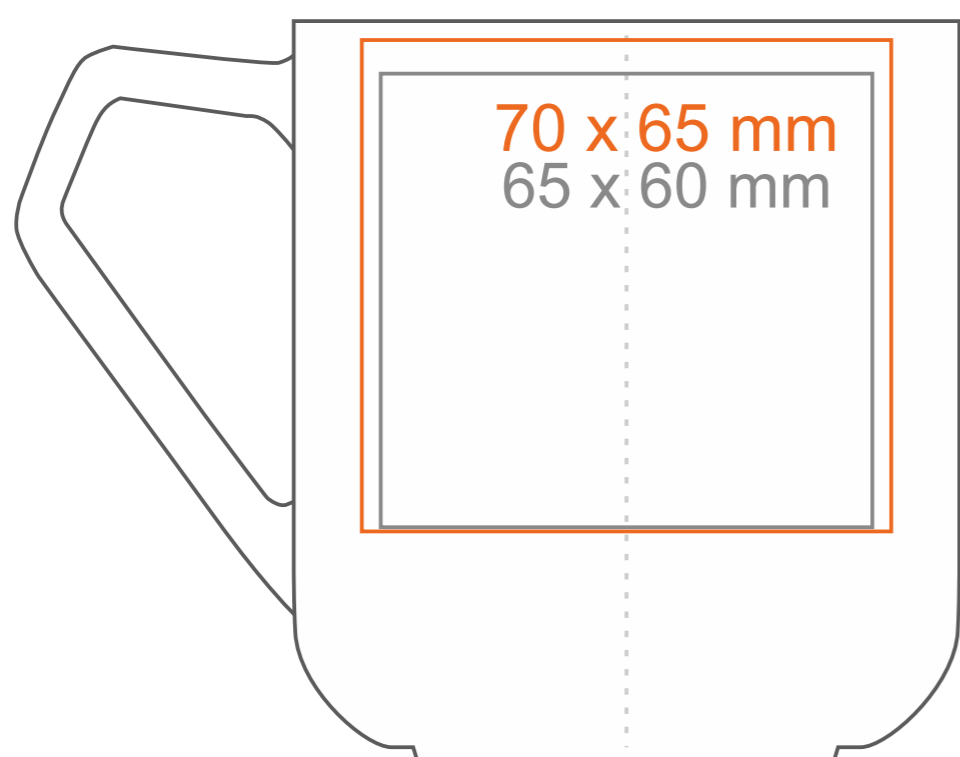
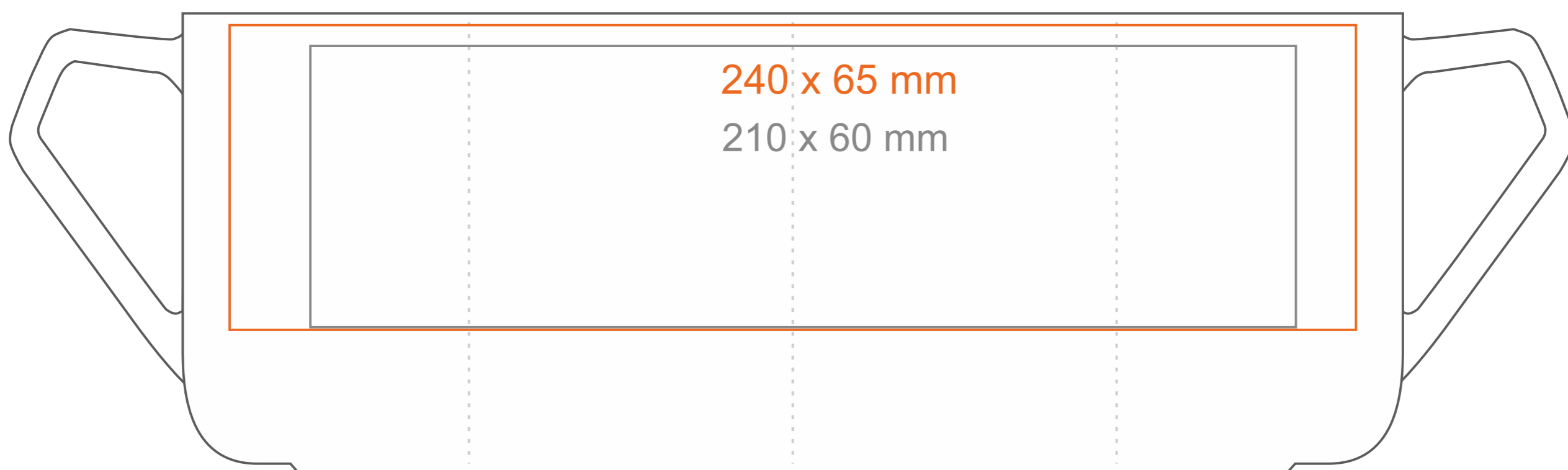


# M\_488

400 ml / h: 98 mm / Ø 88 mm






- Henkeldruck - 20 x 13 mm
- Druck auf der Innerseite - 60 x 20 mm
- Bodendruck innen - Ø 40 mm
- Bodendruck außen - Ø 35mm

\*Für Projekte mit Transferdruckverfahren außerhalb unserer Standarddruckfläche bitte unser Beratungsteam kontaktieren.

[Wie sollten die Projekte für den Druck vorbereitet werden](#)

## Bedeutung

-  Transferdruck
-  Sensitive Touch
-  Direktdruck