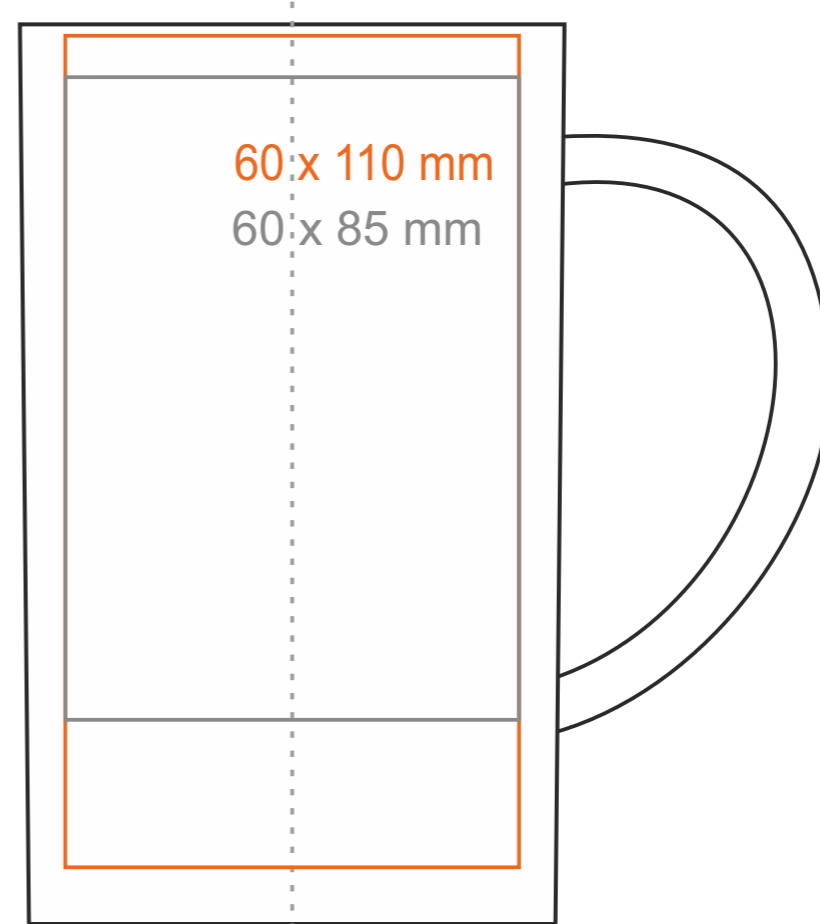
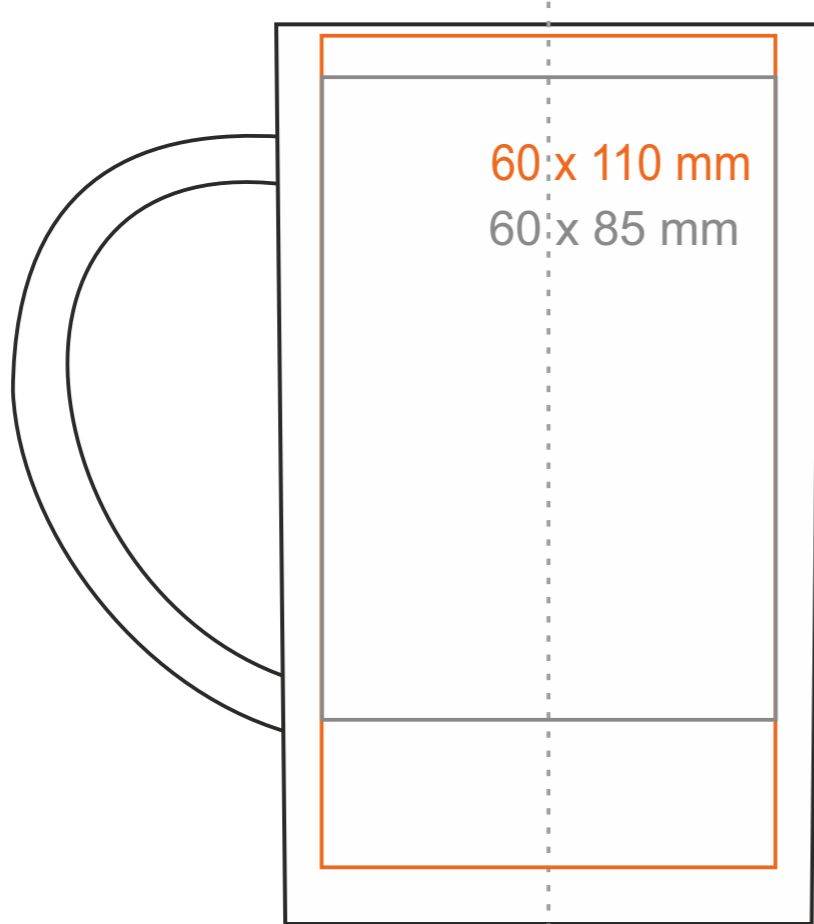
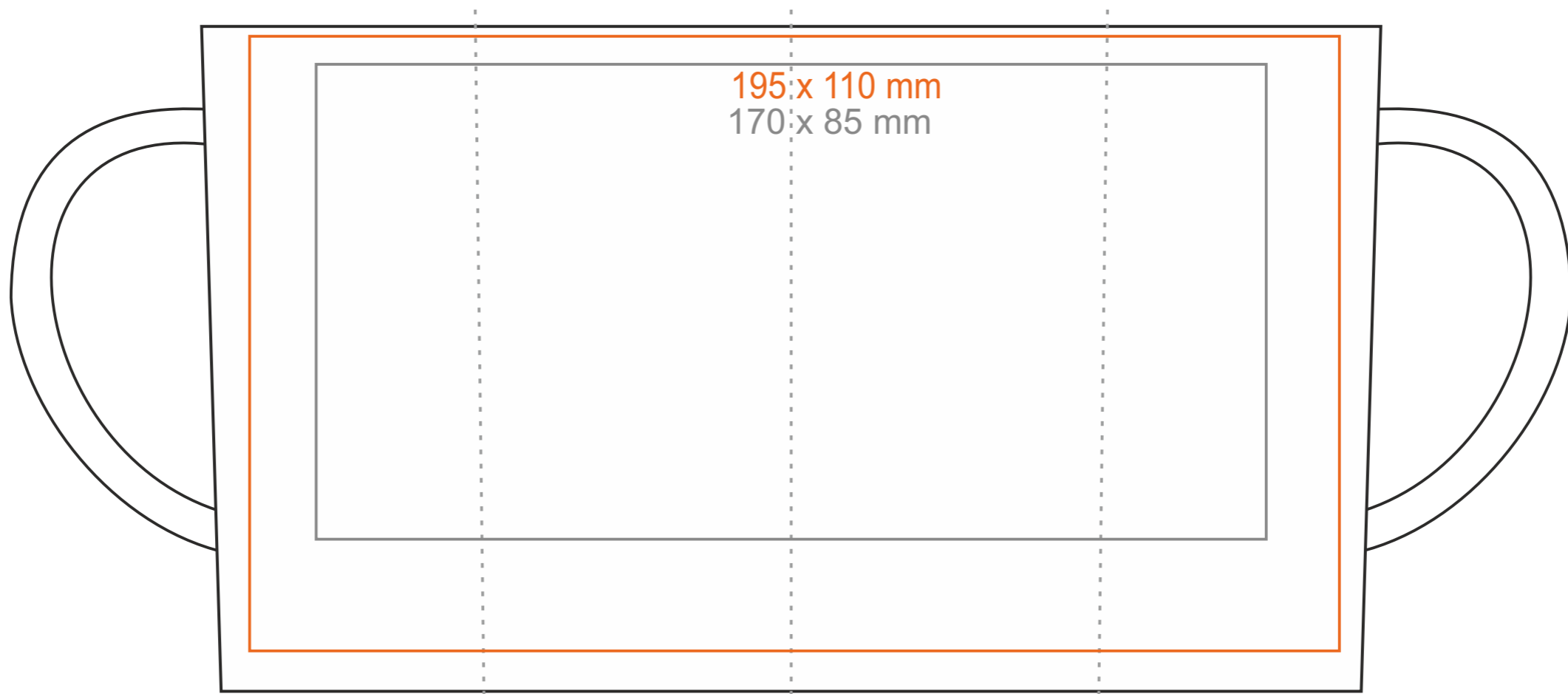


M_503

300 ml / h: 119 mm / Ø 72 mm



Henkeldruck
Druck auf der Innerseite
Bodendruck außen

- 110 x 10 mm
- 60 x 20 mm
- Ø 30 mm

*Für Projekte mit Transferdruckverfahren außerhalb unserer Standarddruckfläche bitte unser Beratungsteam kontaktieren.

[Wie sollten die Projekte für den Druck vorbereitet werden](#)

Bedeutung

-  Transferdruck
-  Sensitive Touch
-  Direktdruck